



**EVOLUTE**

**i-70Y**

РУКОВОДСТВО ПОЛЬЗОВАТЕЛЯ



## Предисловие

---



Уважаемые владельцы, спасибо за выбор автомобиля марки Evolute I-JOY!

В руководстве содержится основная информация, которую необходимо знать об эксплуатации и техническом обслуживании автомобилей Evolute I-JOY. Поэтому, пожалуйста, прочитайте это руководство и эксплуатируйте свой автомобиль правильно. Если этого не сделать, ваш автомобиль или его детали могут быть повреждены, что, соответственно, повлияет на рабочие характеристики и долговечность вашего автомобиля.

Руководство подготовлено для всех вариантов серии Evolute I-JOY, поэтому некоторые элементы комплектации могут отсутствовать в ваших автомобилях. Пожалуйста, учитывайте конфигурацию вашего автомобиля. Спасибо за понимание.

При необходимости ремонта или обслуживания автомобиля свяжитесь со специализированным сервисным центром EVOLUTE или местным дилером EVOLUTE. Персонал специализированного сервисного центра EVOLUTE или местного дилера EVOLUTE предоставит вам все необходимое обслуживание.

Ваши отзывы и предложения очень важны для нас.

## Примечание

---

Данное руководство применимо к разным модификациям описанного автомобиля, включая некоторые дополнительные конфигурации. Поэтому вы можете встретить информацию, которая не относится к вашему автомобилю.

Вся информация, технические характеристики и иллюстрации, приведенные здесь, соответствуют действительности на момент печати руководства.


Некоторые иллюстрации, приведенные в руководстве, служат только для ознакомления с автомобилем и имеют обобщённый характер.


EVOLUTE оставляет за собой право изменять технические характеристики или конструкцию транспортного средства в любое время без уведомления.

## Обращение к пользователю

### Рекомендации по безопасному вождению

Обязательно прочитайте руководство до начала поездки; это обеспечит вас полезной информацией об эксплуатации и техническом обслуживании автомобиля.

В руководстве используется знак  **ПРЕДУПРЕЖДЕНИЕ**, указывающий на то, что это может привести к травмам или другим серьезным повреждениям. Чтобы избежать или уменьшить опасность, обязательно соблюдайте его требования.

В руководстве также используется знак  **ОСТОРОЖНО**, указывающий на опасность легких травм или небольших повреждений автомобиля. Чтобы избежать опасной ситуации или уменьшить ее последствия, обязательно соблюдайте требования, отмеченные этим знаком.

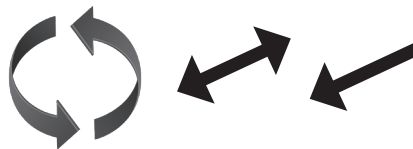
Знак  **ВНИМАНИЕ** обозначает полезную информацию или совет.



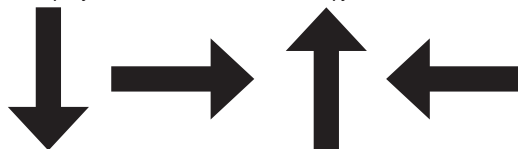
Символ «X» обозначает «Не делай этого» или «Предотврати это».



Стрелка на рисунке означает переднюю часть транспортного средства.



Стрелка на рисунке обозначает движение или функцию.



Стрелка на рисунке обозначает, что нужно уделить особое внимание предмету, на который указывает стрелка.

## Важная информация

### Модификация автомобиля

Запрещается модифицировать любые детали и конструкцию автомобиля, а также связанную с этим информацию. Модификация повлияет на технические характеристики, безопасность или долговечность транспортного средства и даже может нарушить национальные законы и правила. Кроме того, производитель не будет предоставлять гарантию в отношении любых повреждений или сбоев в работе, вызванных модификацией.

### Оригинальные запасные части и аксессуары

Покупайте только оригинальные запасные части EVOLUTE. Гарантия не покрывает повреждения или сбои в работе, возникшие в результате применения в автомобиле любых деталей, которые не являются оригинальными деталями EVOLUTE.

- Рекомендуется регулярно проходить техническое обслуживание в специализированном центре послепродажного обслуживания EVOLUTE. Это является ключевым элементом правильной и разумной эксплуатации автомобиля. Комплексное техническое обслуживание может обеспечить хорошее техническое состояние и продлить срок службы автомобиля. Рекомендуется проходить техническое обслуживание только в специализированном центре послепродажного обслуживания EVOLUTE. В противном случае вам не будет предоставлена гарантия в гарантийный период в случае какой-либо неисправности по причине отсутствия технического обслуживания, неправильного или несвоевременного обслуживания.
- Запрещается изменять какой-либо элемент или функцию автомобиля серии EVOLUTE. В случае любых прямых или косвенных убытков, вызванных модификацией, дополнением или изменением модели, производитель ответственности не несет.
- Для обеспечения технических характеристик автомобиля используйте только оригинальные детали EVOLUTE. В случае любых прямых или косвенных убытков вследствие применения неоригинальных

запасных частей, производитель ответственности не несет.

- В случае возникновения каких-либо проблем с качеством при эксплуатации автомобиля отправьте его на ремонт в специализированный центр послепродажного обслуживания EVOLUTE. В противном случае за любые убытки, вызванные ремонтом, выполненным в другом месте, производитель ответственности не несет.
- Специализированные центры послепродажного обслуживания EVOLUTE обеспечивают техническую поддержку и поставку запасных частей. Ваш автомобиль получит хорошее техническое обслуживание и надежную гарантию качества.
- В поездках всегда держите при себе руководство по эксплуатации. Если вы передаете свой автомобиль другим людям, передайте также все информационные материалы новому пользователю.

## Важная информация

### Меры предосторожности

- Запрещается водить машину в состоянии алкогольного опьянения или под воздействием наркотиков.
- Запрещается оставлять детей в автомобиле или разрешать детям пользоваться ключами от автомобиля.
- Во избежание причинения вреда запрещается прикасаться к высоковольтным проводам, разъемам или другим высоковольтным компонентам.
- Следуйте предупреждающим знакам на высоковольтных компонентах.
- Разбирать силовую батарею и высоковольтные детали может только профессиональный обслуживающий персонал.
- Запрещается управлять транспортным средством в условиях агрессивной среды, взрывоопасной среды или высокой температуры.
- Запрещается механически воздействовать на батарею, разбирать/собирать батарею или выполнять другие действия с батареями.
- Запрещается прикасаться к батарее при любой утечке или повреждении. В случае прикосновения с вытекшими жидкостями промойте пораженное место водой и обратитесь к врачу.
- Запрещается самостоятельно утилизировать старую или снятую с эксплуатации батарею. Обратитесь к местному дистрибьютору или дилеру.

### Утилизация силовой батареи

Тяговая батарея закреплена под кузовом. Ее литиевые элементы могут нанести вред окружающей среде. В целях утилизации и повторного использования силовых батарей электромобилей, а также для защиты окружающей среды и здоровья людей мы разработали следующую политику утилизации использованных аккумуляторов или транспортного средства:

1. Аккумулятор является высоковольтной деталью. Владелец транспортного средства должен предоставить транспортное средство на авторизованную станцию технического обслуживания EVOLUTE, если требуется ремонт или замена батареи.

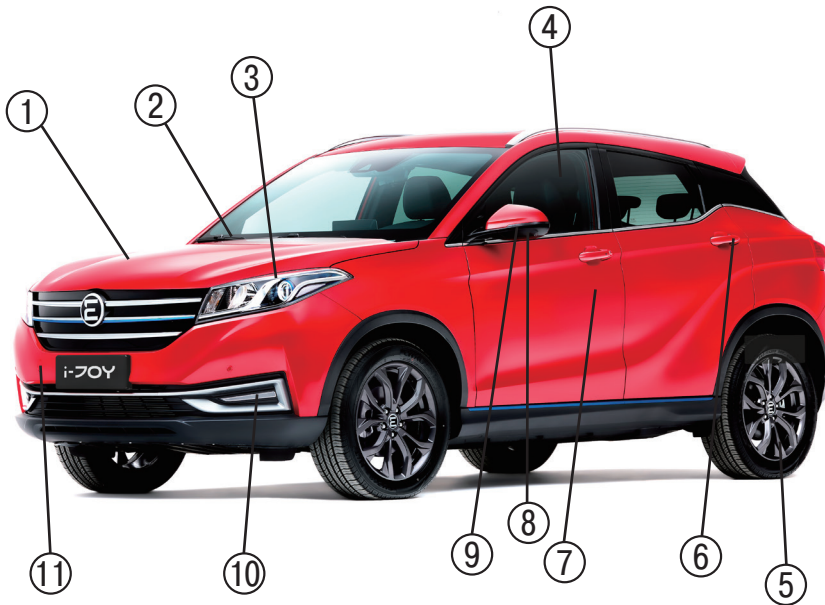
2. Владелец транспортного средства должен сдать отработанную батарею на авторизованную станцию технического обслуживания EVOLUTE в связи с утилизацией транспортного средства или по другим причинам. За подробной информацией обратитесь к местному дистрибьютору или дилеру.

# Содержание:

Оригинальные запасные части и аксессуары ....	4
Меры предосторожности .....	5
<b>0. Общие сведения</b>	
Конструкция передней части .....	7
Конструкция задней части.....	8
Салон автомобиля.....	9
Место водителя (левый руль) .....	10
Панель приборов (левый руль) .....	11
Комбинация приборов .....	12
Моторный отсек .....	13
<b>1. Открывание и закрывание</b>	
Ключ .....	14
Дистанционный ключ .....	14
Замок двери .....	15
Окна.....	19
Люк на крыше .....	21
Вещевой ящик перед передним пассажиром ..	22
<b>2. Сиденья и система пассивной безопасности (SRS)</b>	
Переднее сиденье .....	24
Трехточечный ремень безопасности .....	32
Детское автокресло .....	33
Система пассивной безопасности (SRS).....	44
Подушки безопасности системы SRS .....	46
<b>3. Управление автомобилем</b>	
Запуск автомобиля.....	49
Переключение режима трансмиссии.....	50
Вождение автомобиля .....	52
Переключение передач.....	52
Тормозная система .....	55
Переключатель наружного освещения.....	68
Переключатель системы круиз-контроля.....	71
Зеркала заднего вида .....	75
<b>4. Система кондиционирования воздуха (A/C)</b>	
Отопитель и A/C.....	78
<b>5. Система камеры заднего вида</b>	
Система камеры заднего вида.....	81
<b>6. Мультимедийная система</b>	
Антенна .....	84
Видеорегистратор DVR .....	84
Функция беспроводной зарядки .....	85
Мультимедийная система .....	85
<b>7. Зарядка автомобиля</b>	
Порт для зарядки .....	86
Основные условия использования зарядной вилки .....	86
Этапы зарядки .....	87
Методы зарядки автомобиля .....	90
Аккумуляторная батарея 12V .....	93
<b>8. Экстренные меры</b>	
Инструменты .....	94
Запасное колесо .....	95
Буксировка .....	99
<b>9. Обслуживание</b>	
Наружная мойка .....	101
Защита от коррозии .....	104
Тормоз .....	109
Щетки стеклоочистителя.....	110
Батарея пульта дистанционного управления .	111
Блок предохранителей.....	112
Осветительные приборы .....	113
<b>10. Технические характеристики автомобиля</b>	
Шины и колеса.....	116
Регулярное техническое обслуживание .....	118
Колеса и шины.....	119
Основные технические характеристики автомобиля.....	120
Идентификационный знак втомобиля.....	122



## Конструкция передней части



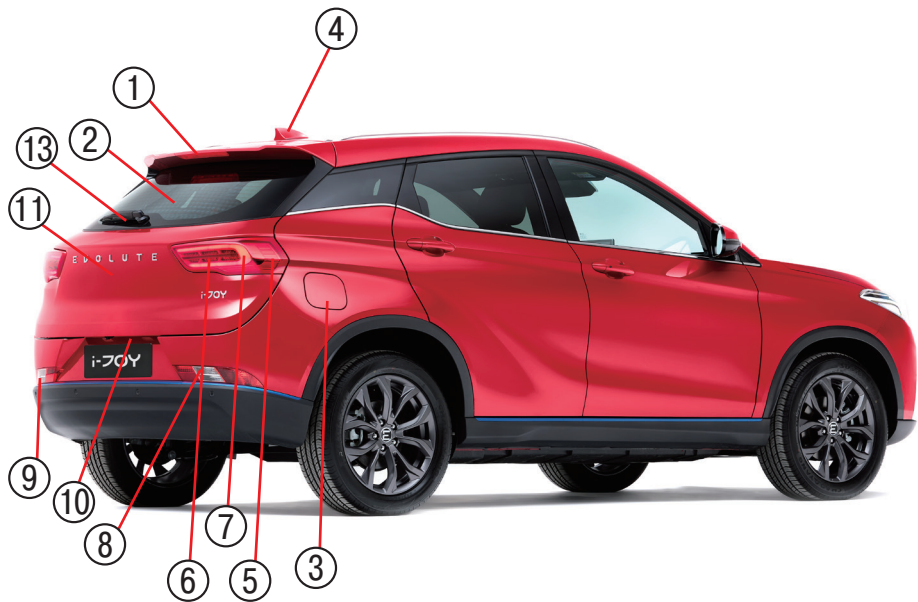
1. Капот (стр. 18)
2. Стеклоочиститель и омыватель лобового стекла  
Переключатель стеклоочистителя (стр. 110)  
Жидкость стеклоочистителя (стр. 111)
3. Фары, указатели поворота и габаритные огни  
Переключатель света (стр. 114)  
Замена ламп (стр. 115)
4. Окна (стр. 19)
5. Шины  
Шины и колеса (стр. 116)  
Табличка с нормами давления воздуха в шинах (стр. 123)
6. Детский замок задней двери (стр. 17)
7. Дверь  
Ключ (стр. 14)  
Замок двери (стр. 15)
8. Наружное зеркало заднего вида (стр. 76)
9. Боковой повторитель указателя поворота  
Выключатель (стр. 68)
10. Дневной ходовой огонь  
Выключатель (стр. 114)
11. Буксировочный крюк (стр. 100)

# Конструкция

0

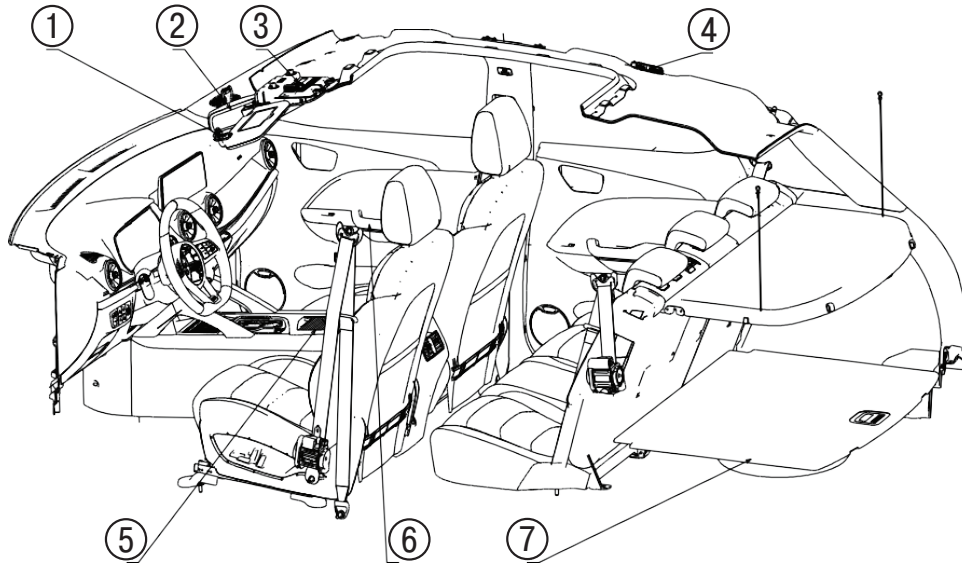
## Конструкция задней части

Общие сведения



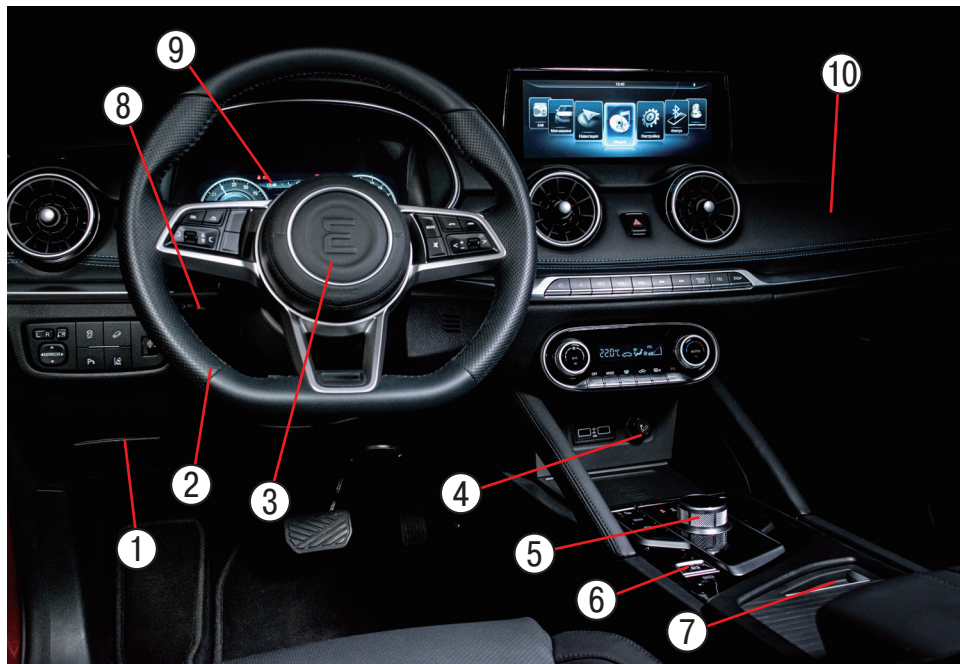
1. Задний верхний дополнительный стоп-сигнал (стр. 115)
2. Обогреватель заднего стекла \* (стр. 79)
3. Порт для зарядки (стр. 86)
4. Антенна
5. Стоп-сигналы  
Переключатель (стр. 114)
6. Габаритное освещение  
Выключатель (стр. 114)
7. Указатель поворота (стр. 114)
8. Фонарь заднего хода (стр. 114)
9. Противотуманный фонарь  
Выключатель (стр. 69)
10. Фонарь освещения регистрационного знака (стр. 114)
11. Крышка багажника (стр. 11)
13. Задний стеклоочиститель \* (стр. 71)

## Салон автомобиля



1. Внутреннее зеркало заднего вида (стр. 75)
2. Карман для документов на козырьке (стр. 74)
- Косметическое зеркало (стр. 74)
3. Передний индивидуальный светильник (стр. 115)
4. Задний светильник салона (стр. 74)
5. Подстаканник со средней крышкой и вещевой ящик (стр. 22)
- Вещевой ящик (стр. 22)
- Малый вещевой ящик (стр. 22)
6. Подлокотник двери
- Блок переключателей стеклоподъемников (стр. 19)
7. Багажник
- Крышка багажника (стр. 18)

## Место водителя (левый руль)



1. Ящик для хранения вещей
2. Рулевое колесо и Электроусилитель рулевого управления (EPS) (стр. 54)
3. Кнопка клаксона
4. Прикуриватель (стр. 21)
5. Селектор электрического переключения передач (стр. 52)
6. Стояночный тормоз (стр. 77)
7. Подстаканник (стр. 22)
8. Комбинированный переключатель габаритных огней (стр. 68)
9. Комбинация приборов (стр. 12)
10. Модуль SRS переднего пассажирского сиденья (стр. 47)

## Панель приборов (левый руль)



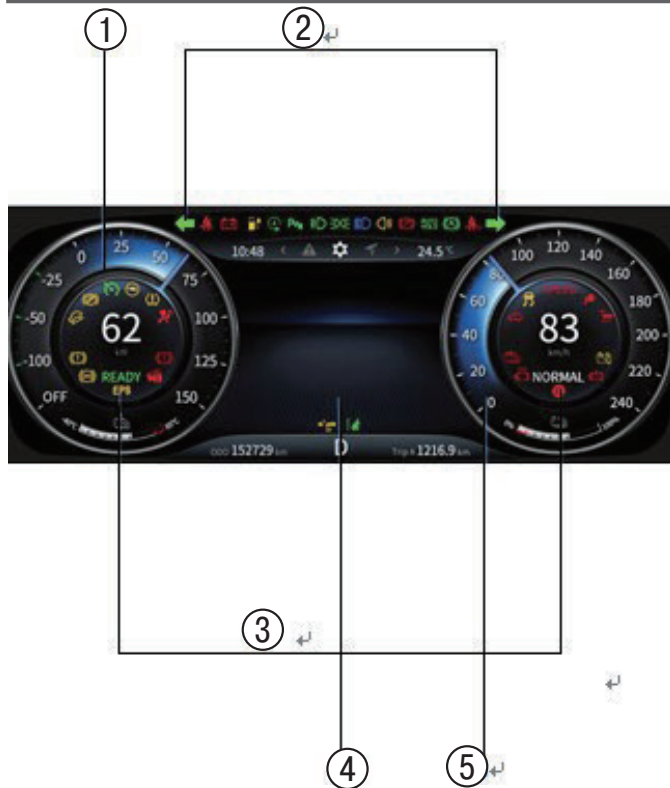
1. ABS (стр. 56)
2. Регулятор света фар (стр. 70)
3. Центральные дефлекторы обдува лобового стекла (стр. 79)
4. Центральный дефлектор вентиляции (стр. 78)
5. Выключатель аварийной сигнализации (стр. 73)
6. Боковой дефлектор вентиляции (стр. 78)
7. Вещевой ящик (стр. 22)
8. Дисплей (стр. 85)
9. Дефлектор обдува бокового стекла
10. Кнопка Engine START/STOP (стр. 51)

# Конструкция

0

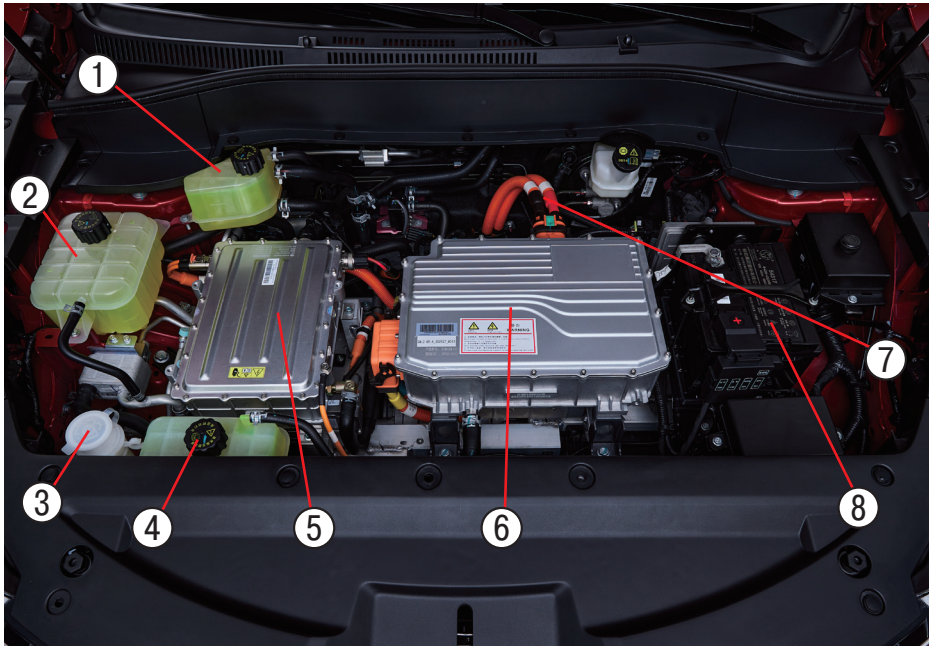
## Комбинация приборов

Общие сведения



1. Тахометр
2. Индикаторы левого и правого указателя поворота (стр. 61)
3. Индикатор функции (стр. 63)
4. ЖК-дисплей (стр. 63)
5. Спидометр (стр. 61)

## Моторный отсек



1. Расширительный бачок жидкости РТС нагревателя в сборе
  2. Расширительный бачок батареи в сборе
  3. Бачок стеклоомывателя с мотором стеклоомывателя
  4. Расширительный бачок электродвигателя
  5. Бортовое зарядное устройство в сборе
  6. Блок управления двигателем
  7. Передний салонный жгут проводов
  8. Аккумуляторная батарея 12V
- \*расположение компонентов может отличаться в зависимости от комплектации

0

Общие сведения

## Отпирание, запирание

### Ключ

Автомобиль укомплектован двумя ключами. Храните один ключ в надежном месте в качестве запасного ключа.

Ключ может выполнять следующие функции:

- 1 Идентификация ключа;
- 2 Запирание и отпирание замков дверей;
- 3 Запирание и отпирание замка крышки багажника;
- 4 Закрывание и открывание окон дверей;

Запуск двигателя возможен только при правильном использовании ключа.

#### ПРЕДУПРЕЖДЕНИЕ

Не оставляйте ключ в автомобиле, когда выходите из автомобиля.

### Дистанционный ключ



1. Кнопка дистанционного запирания
2. Кнопка дистанционного отпирания
3. Кнопка определения местоположения автомобиля

#### ПРЕДУПРЕЖДЕНИЕ

- Не допускайте попадания воды в дистанционный ключ; вода может повредить микросхему передатчика и вызвать отказ системы.
- Не роняйте дистанционный ключ.
- Не подвергайте дистанционный ключ ударам.
- Не подвергайте дистанционный ключ длительному воздействию температуры выше +60 °С.
- Не кладите дистанционный ключ вместе с магнитной цепочкой для ключей.
- Не помещайте дистанционный ключ рядом с устройствами, создающими магнитное поле, такими как телевизор, аудиосистемы и персональные компьютеры и др.
- Если дистанционный ключ имеет недостаточную мощность сигнала, активация и выключение автомобиля не может быть выполнена. В таком случае действуйте в соответствии с инструкцией по эксплуатации и держите дистанционный ключ ближе к кнопке Engine START/STOP для активации автомобиля. Для восстановления нормального функционирования замените батарею ключа.



## Замок двери



• Запрещается оставлять детей или недееспособного взрослого одного в автомобиле. Они могут непреднамеренно нажать на выключатели или устройства управления, что может привести к серьезной аварии.

## Замок передней двери






## Запирание и отпирание двери ключом снаружи автомобиля

Для запирания двери закройте ее, вставьте механический ключ в скважину замка в двери водителя или переднего пассажира и поверните ключ по часовой стрелке. Для отпирания двери поверните ключ против часовой стрелки, и замок двери будет открыт.

## Запирание и отпирание двери дистанционным ключом



1. Кнопка запирания дверей  
2. Кнопка отпирания дверей  
3. Кнопка определения местоположения автомобиля  
При запирании дверей снаружи автомобиля закройте все двери, включая крышку багажника, и нажмите кнопку  для запирания.

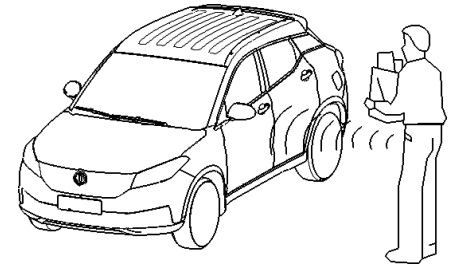
Перед отпиранием дверей нажмите кнопку  для включения функции определения местоположения автомобиля и найдите его. Затем нажмите кнопку  для отпирания дверей. Если батарея в ключе или аккумулятор автомобиля разрядились, нажмите кнопку в левом верхнем углу ключа, выньте механический ключ и вставьте его в отверстие для ключа, поверните ключ против часовой стрелки чтобы открыть дверь.



Потяните ручку двери после запирания дистанционным ключом, чтобы убедиться, что дверь закрыта.

## Рабочий диапазон




Дистанционный ключ действует только на определенном расстоянии от автомобиля. Когда батарея в дистанционном ключе разряжена или присутствуют сильные радиопомехи, эффективная зона действия дистанционного ключа будет меньше, или даже он не сможет выполнить свои функции.



1  
Открытие и закрытие

## Отпирание, запирание

### Дистанционное запирание и отпирание дверей

После того, как все двери будут закрыты, нажмите кнопку запирания на ключе  менее чем на 2 секунды. Все двери и багажник будут заперты, а указатели поворота мигнут один раз. Если двери плохо закрыты, после нажатия кнопки запирания на ключе  звуковой сигнал прозвучит три раза, а указатели поворота мигнут три раза. Все двери не будут заперты. Нажмите кнопку отпирания , четыре двери будут разблокированы, а указатели поворота мигнут два раза.

### Информация о сигнализации


Если вы не запретите двери в течение 10 секунд после выключения автомобиля и закрытия дверей, указатели поворота мигнут три раза (без блокировки дверей).

### Функция центрального управления


- Вставьте ключ и поверните цилиндр замка водительской двери по часовой стрелке или нажмите кнопку центрального замка двери на переключателе переднего левого стеклоподъемника. Запирающее устройство пяти дверей, включая крышку багажника, отпирает замки.
- Вставьте ключ и поверните цилиндр замка двери переднего пассажира против часовой стрелки или

нажмите кнопку отпирания на выключателе переднего левого стеклоподъемника. Запирающее устройство пяти дверей, включая крышку багажника, запирает замки.

### Функция автоматического закрытия окон

Закройте все двери и нажмите кнопку запирания на ключе  в течение не менее 2 секунд. Все двери и багажник будут заблокированы, указатели поворота мигнут один раз, и блок управления отправит сигнал автоматического закрытия окон на главный выключатель стеклоподъемников. При отпускании кнопки запирания блок управления прекращает подачу сигнала автоматического подъема стекол.

### Функция автоматического открывания окон

Закройте все двери и нажмите кнопку отпирания на ключе  не менее чем на 2 секунды. Все двери будут разблокированы, указатели поворота мигнут два раза, и блок управления отправит сигнал автоматического открывания окон на главный выключатель стеклоподъемников. При отпускании кнопки запирания блок управления прекращает подачу сигнала автоматического закрытия окон.

### Функция автоматической блокировки

Когда кнопка Engine START/STOP двигателя находится в положении ON (вкл.), закройте все двери и двигайтесь со скоростью более 15 км/ч. Все двери автоматически заблокируются. Если вы остановите движение, но не выключите двигатель, откроете дверь, выйдете из машины, а затем снова сядете в машину и продолжите движение со скоростью более 15 км/ч, все двери снова автоматически заблокируются. Когда движение завершено, кнопка Engine START/STOP двигателя установлена в положение ON (вкл.). Все двери автоматически закроются.

### Функция разблокировки в случае аварии

В случае аварии система пассивной безопасности SRS выдает сигнал на центральный замок, который разблокирует все двери.

### Противоугонная функция

- Если запереть двери дистанционным ключом и после активации режима охраны открыть дверь вручную, раздастся звуковой сигнал и мигают указатели поворота в течение 30 секунд.
- Когда после ручного открывания дверей звучит сигнал тревоги, нажмите кнопку Engine START/STOP, и сигнал выключится.
- После срабатывания сигнализации нажмите кнопку разблокировки на дистанционном ключе, чтобы выйти из режима подачи сигнала тревоги.

### Вспомогательная функция блокировки

Если двери не открываются после нажатия кнопки отпирания в течение 30 секунд, запирающее устройство сработает автоматически, замки запираются и звуковой сигнал прозвучит один раз.

### Кнопки управления центрального замка на водительской двери

Нажмите правую кнопку на панели управления передней двери, чтобы заблокировать все двери, включая крышку багажника, нажмите левую кнопку, чтобы разблокировать все двери, и потяните за ручку, чтобы открыть дверь.

### Кнопки управления центрального замка на водительской двери

Нажмите правую кнопку на панели управления передней двери, чтобы заблокировать все двери, включая крышку багажника, нажмите левую кнопку, чтобы разблокировать все двери, и потяните за ручку, чтобы открыть дверь.



#### ПРЕДУПРЕЖДЕНИЕ

Кнопки управления центрального замка дверей установлены на панели управления водительской двери. Не оставляйте ключ от цилиндра замка двери в машине, когда запираете двери с помощью дистанционного ключа.

### Ручка двери внутри салона

Если дверь заблокирована центральным замком, при открывании двери сначала потяните ручку двери внутри салона назад, чтобы отпереть замок, затем отпустите ручку, и потяните ручку еще раз назад, чтобы открыть дверь. Когда дверь разблокирована, ее также можно открыть, потянув за ручку снаружи двери.

#### ПРЕДУПРЕЖДЕНИЕ

Двери должны быть плотно закрыты и заблокированы, чтобы предотвратить случайное открывание дверей во время поездки.

### Детский замок задней двери



Для активации детского замка потяните его рычаг по направлению стрелки на рисунке; при этом салонная ручка открывания двери будет отключена, и дверь можно будет открыть только снаружи автомобиля. Чтобы отключить детский замок, потяните его рычаг обратно.


#### ПРЕДУПРЕЖДЕНИЕ

Используйте детский замок, если перевозите ребенка на заднем сиденье, чтобы избежать несчастных случаев, связанных с открыванием задней двери на ходу.

## Отпирание, запирание

### Замок крышки багажника



Нажмите кнопку разблокировки на дистанционном ключе , чтобы отключить режим охраны.

Если вы находитесь в автомобиле, нажмите кнопку разблокировки центрального замка на панели водительской двери.

Затем нажмите микропереключатель снизу крышки багажника, чтобы разблокировать его.

#### ПРЕДУПРЕЖДЕНИЕ

- Убедитесь, что крышка багажника полностью закрыта, чтобы она не открылась во время поездки.
- Не совершайте поездок, когда крышка багажника не закрыта полностью.

### Блокировка и разблокировка крышки багажника

#### ПРИМЕЧАНИЯ

- Будьте внимательны перед открыванием и закрытием крышки багажника, чтобы избежать удара о крышку при её открытии или защемления при закрытии крышкой багажника посторонних предметов или людей.
- Припаркуйте автомобиль на безопасной ровной площадке и убедитесь, что вокруг крышки багажника нет препятствий и достаточно места для ее открывания.
- Сначала нажмите микропереключатель крышки багажника, а затем потяните крышку багажника вверх, пока она полностью не откроется.
- Закрывая крышку багажника, нажимайте на нее, пока она не закроется полностью.

#### ПРЕДУПРЕЖДЕНИЕ





Перед началом движения проверьте, заблокирована ли крышка багажника, чтобы обеспечить безопасность поездки. Проверьте, закрыта ли крышка багажника, прежде чем покинуть автомобиль.

### Замок капота

#### ПРЕДУПРЕЖДЕНИЕ

- Перед началом движения убедитесь, что капот полностью закрыт. Если капот закрыт не полностью, он может открыться во время поездки и привести к несчастному случаю.
- В случае появления пара или дыма из моторного отсека не открывайте капот, чтобы избежать травм.

### Открывание капота

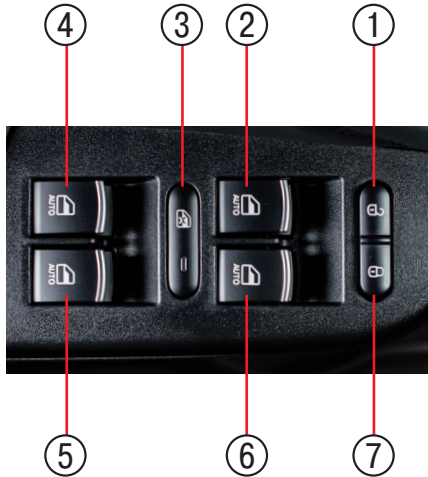
1. Потяните ручку разблокировки  капота на панели внутренней отделки стойки А, затем отпустите ручку и потяните повторно, пока капот не разблокируется.
2. Поднимите капот  рукой, затем установите подвижный конец упора в соответствующее отверстие на внутренней стороне капота для фиксации капота в поднятом положении .
3. Если капот укомплектован газовым пружинным упором улучшенной комплектации , нужно только выполнить описанный выше шаг 1, а затем осторожно приподнять капот.

### Закрывание капота

Аккуратно опустите капот в положение блокировки и убедитесь, что капот надежно закрыт и заблокирован.

## Окна

### Электрический стеклоподъемник



### ПРЕДУПРЕЖДЕНИЕ

- Запрещается оставлять детей или недееспособных взрослых людей одних в автомобиле. Они могут непреднамеренно нажать на выключатели или устройства управления, что может привести к аварии или травмам.
- При активации электрических стеклоподъемников есть опасность причинить вред другим людям, особенно детям, их рукам, голове или другим частям тела. Поэтому закрывать окна можно только после того, как вы убедитесь, что рядом с окнами нет возможных препятствий.
- Перед тем, как выйти, возьмите с собой ключ от автомобиля, чтобы дети не могли активировать автомобиль и его системы, при этом не получили травмы и не нанесли ущерб.
- Отпустите переключатель, когда вы полностью откроете или закроете электрические стеклоподъемники, иначе возможно повреждение системы электрических стеклоподъемников. Когда кнопка Engine START/STOP автомобиля установлена в положение ON (вкл.), электрические стеклоподъемники будут работать.

Если вы хотите открыть окна, нажмите переключатель электрических стеклоподъемников. Если вы хотите закрыть окна, потяните переключатель стеклоподъемников вверх.

### Панель управления стеклоподъемниками на двери водителя:

- ① Переключатель центрального замка. Когда двери заблокированы, нажмите на кнопку, и все двери разблокируются.
- ② Переключатель стеклоподъемника передней левой двери. Окно водительской двери имеет функцию управления одним нажатием (AUTO). Если коротко нажать на переключатель, стекло будет опускаться, а если вы отпустите переключатель, оно остановится. Если сделать полное нажатие на переключатель, стекло автоматически опустится до предела; если коротко потянуть за переключатель во время опускания, стекло остановится.
- ③ Переключатель блокировки стеклоподъемников. При нажатии кнопки остальные три переключателя стеклоподъемников не будут работать. Когда вы снова нажмете кнопку, режим сбросится, и три переключателя стеклоподъемников будут отдельно управлять своими стеклами.
- ④ Переключатель стеклоподъемника левой задней двери с функцией управления одним нажатием (AUTO).
- ⑤ Переключатель стеклоподъемника правой задней двери с функцией управления одним нажатием (AUTO).

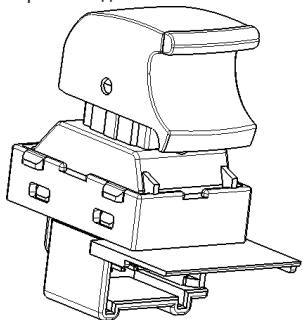
1

Открытие и закрытие

## Стеклоподъемники

⑥ Переключатель стеклоподъемника передней правой двери с функцией управления одним нажатием (AUTO).

⑦ Переключатель центрального замка. Когда двери закрыты, нажмите кнопку, и четыре двери будут заблокированы. Выключатель стеклоподъемника пассажирского сиденья:



Правая передняя дверь, левая задняя дверь и правая задняя дверь оборудованы независимыми переключателями стеклоподъемников с функцией управления одним нажатием (AUTO). Если коротко нажать на переключатель, стекло начнет опускаться. Если отпустить переключатель, стекло остановится. Если коротко потянуть переключатель вверх, стекло начнет подниматься, если отпустить его, стекло остановится. Если сделать полное нажатие на переключатель, стекло автоматически опустится до предела. Если сделать полное поднятие переключателя, стекло автоматически поднимется до предела.

Если нажать на переключатель блокировки стеклоподъемника на двери водителя, остальные три стеклоподъемника не будут работать.

### Управление стеклами одной кнопкой

Режимы стеклоподъемника:

- Подъем с ручным управлением: если коротко потянуть за переключатель стеклоподъемника, соответствующее оконное стекло будет подниматься; если отпустить переключатель, оно остановится.
- Опускание с ручным управлением: если коротко нажать на переключатель стеклоподъемника, соответствующее оконное стекло будет опускаться; если отпустить переключатель, оно остановится.
- Автоматический подъем: если полностью потянуть вверх за переключатель стеклоподъемника, соответствующее оконное стекло будет подниматься автоматически до крайнего верхнего положения.
- Автоматическое опускание: если полностью нажать на переключатель стеклоподъемника, соответствующее оконное стекло будет опускаться до крайнего нижнего положения.

### Травмозащитная функция стеклоподъемников (защита от защемления)

Травмозащитная функция стеклоподъемников активируется в случае сопротивления подъему стекла. Травмозащитная функция стеклоподъемников акти-

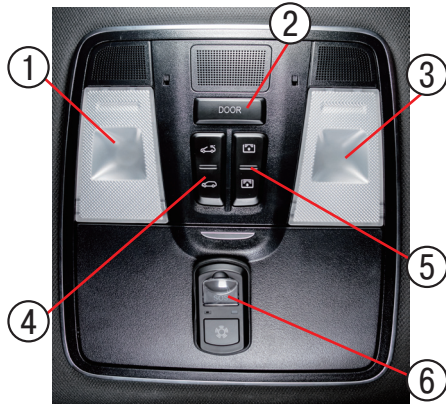
вируется при появлении препятствия подъему стекла; стекло в этом случае уходит вниз. В некоторых условиях травмозащитная функция не может быть реализована, и стекла могут подниматься только вручную и временно не иметь функции автоматического подъема. Эта функция может быть активирована путем обучения. Ситуации, в которых система не имеет травмозащитной функции:

- ① Одно и то же окно задействует травмозащитную функцию два раза подряд.
- ② Травмозащитная функция отключена диагностическим тестером.
- ③ Положение стекла не соответствует положению начального обучения.
- ④ Система теряет питание через 15 секунд в режиме ожидания или через 600 секунд в режиме сна.
- ⑤ Система показывает ошибку сигнала положения стеклоподъемников.

### Функция обучения стеклоподъемников

Если функция защиты от защемления не действует, ее можно восстановить с помощью обучения. Когда блокировка стеклоподъемников отключена, поднимите стекло передней левой двери до упора и отпустите кнопку. Снова потяните кнопку вверх и держите 2 секунды. После этого опустите стекло до упора и поднимите стекло до упора для завершения обучения. Выполните такую же процедуру с остальными окнами.

## Люк на крыше



1. Кнопка 4 управляет панорамным люком. Если нажать на заднюю часть кнопки один раз, люк приподнимется. Если нажать на заднюю часть кнопки второй раз более 0,25 сек, люк открывается в ручном режиме. Если нажать кнопку менее 0,25 сек, люк открывается в автоматическом режиме. Для закрытия люка нажмите на переднюю часть кнопки.
2. Кнопка 5 управляет шторкой панорамного люка. Если нажать на заднюю часть кнопки более 0,25 сек, шторка открывается в ручном режиме. Если нажать кнопку менее 0,25 сек, шторка открывается в автоматическом режиме. Для закрытия шторки нажмите на переднюю часть кнопки.

3. Стоп: когда люк или шторка перемещаются в автоматическом режиме, если нажать кнопку 4 или 5 соответственно, они остановятся.

## Розетка 12 В

Задняя розетка 12 В



### ПРЕДУПРЕЖДЕНИЕ

Мощность подключаемых электрических приборов не должна превышать 120 Вт. В противном случае перегорит предохранитель.

## Прикуриватель

Если нажать на кнопку прикуривателя, его спираль раскалится до высокой температуры и он вернется в исходное положение через 18 секунд. После этого можно прикуривать. Прикуриватель имеет подсветку, которая включается вместе с габаритными огнями. Кроме того, если вынуть прикуриватель, то его розетку можно использовать как штатную розетку на 12В.

### ПРЕДУПРЕЖДЕНИЕ

После использования прикуривателя его необходимо сразу вернуть на место, чтобы случайно не вызвать возгорание и пожар в автомобиле.

## Вещевые ящики

### Вещевой ящик перед передним пассажиром

1



**ПРЕДУПРЕЖДЕНИЕ**

• Во время поездки не отвлекайтесь на вещевой ящик, чтобы не попасть в аварию.

Чтобы открыть вещевой ящик, потяните ручку ① на инструментальном ящике и нажмите ② вниз, чтобы закрыть.



### Малый вещевой ящик

Мелкие предметы можно положить в малый вещевой ящик слева от приборной панели.



### Средний подстаканник с крышкой и вещевой ящик

Если автомобиль оборудован EPB, его блок управления имеет один подстаканник, один открытый вещевой ящик и один закрытый вещевой ящик для хранения мелких предметов в средней консоли.



Открытие и закрытие



### Инструментальный ящик в багажнике

Чтобы открыть инструментальный ящик, потяните вверх кольцо на крышке пола багажника.

Чтобы закрыть инструментальный ящик, опустите вниз крышку пола багажника.



### Полки

Полки расположены над вещевым ящиком и позади задних сидений.



#### ПРЕДУПРЕЖДЕНИЕ

Полки могут использоваться только для хранения легких предметов на парковке.

Тяжелые предметы могут повредить вещевой ящик и боковые панели,

Предметы, находящиеся на полке, могут летать по салону при резком торможении, маневрировании или аварии, и нанести травмы людям и повреждения окружающим предметам.

### Держатель бутылок и карман для документов

Держатели бутылок расположены на панелях всех четырех дверей салона.



## Сиденья

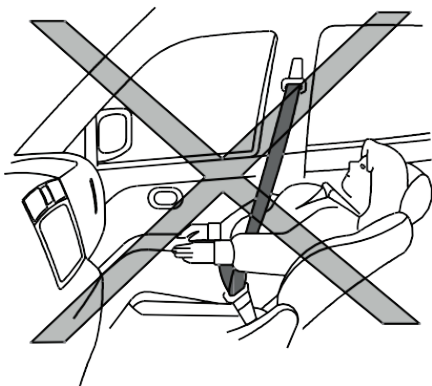
2

Сиденья и система пассивной безопасности (SRS)



### ПРЕДУПРЕЖДЕНИЕ

- Не отклоняйте спинку сиденья во время движения. Так как в случае аварии ремень безопасности не сможет выполнить свою функцию должным образом, а вы и ваши пассажиры можете травмировать шею или другие части тела ремнем безопасности.
- Если при этом ремень безопасности будет отстегнут, последствия могут быть более серьезными.
- Лучшая степень защиты при вождении достигается, если спинка сиденья находится в вертикальном положении. Спина должна быть прижата к спинке сиденья, а ремень безопасности отрегулирован должным образом. (См. главу «Ремень безопасности».)



### ПРЕДУПРЕЖДЕНИЕ

При регулировке положения сиденья не трогайте никакие органы управления автомобиля, чтобы избежать травм или повреждения автомобиля.

## Переднее сиденье

### ПРЕДУПРЕЖДЕНИЕ

Не регулируйте сиденье водителя во время поездки, поскольку это отвлечет внимание водителя от дорожной обстановки.

## Регулировка сиденья

### ПРЕДУПРЕЖДЕНИЕ

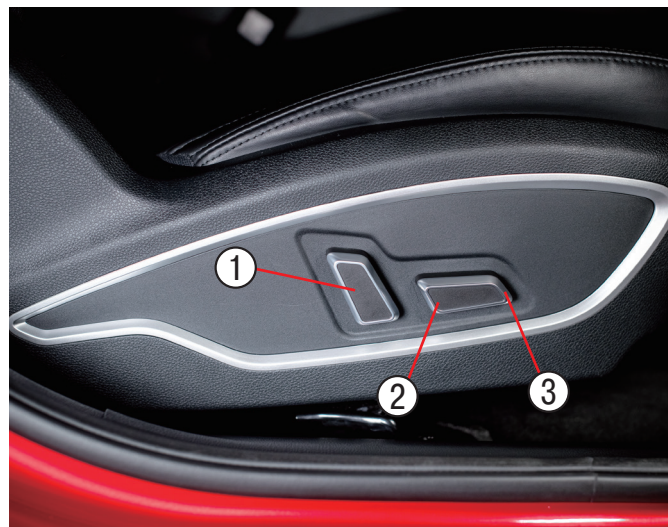
После регулировки сиденья подергайте его вперед-назад, чтобы проверить фиксацию. Если сиденье не заблокировано, оно может неожиданно начать двигаться, и водитель потеряет контроль над автомобилем.

## Водительское сиденье (электрическая регулировка в 6 направлениях)



- ① Фиксатор подголовника
- ② Кнопка электрической регулировки спинки сиденья
- ③ Кнопка электрической регулировки сиденья вперед-назад
- ④ Кнопка электрической регулировки высоты сиденья

## Сиденье переднего пассажира (электрическая регулировка в 4 направлениях)



- ① Кнопка регулировки наклона спинки сиденья
- ② Кнопка электрической регулировки сиденья вперед-назад
- ③ Кнопка электрической регулировки высоты сиденья

## Сиденья

### Регулировка угла наклона спинки сиденья

Электрическая регулировка: нажмите кнопку электрической регулировки снаружи сиденья и отпустите ее, когда нужное положение достигнуто. Ручная регулировка: поверните ручку вверх и отпустите ее, когда нужное положение сиденья достигнуто.

### Регулировка продольного положения сиденья

Электрическая регулировка: нажмите кнопку регулировки высоты на внешней стороне сиденья вперед и назад, переместите сиденье назад или вперед в нужное положение и отпустите кнопку. Ручная регулировка: потяните вверх ручку продольной регулировки сиденья, переместите сиденье вперед или назад в нужное положение и отпустите ручку.

Регулировка высоты сиденья Для регулировки сиденья вверх или вниз нажмите соответствующую кнопку на наружной стороне сиденья; при достижении необходимой высоты отпустите кнопку.

### Регулировка высоты подголовника

Нажмите на фиксатор подголовника, отрегулируйте высоту подголовника и отпустите фиксатор для блокировки подголовника. При регулировке подголовника установите его центр примерно на уровне верха ушей.

### Снятие подголовника

Нажмите фиксатор и вытяните подголовник вверх.

### Переднее и заднее положение сидений и угол наклона спинки сиденья

Установите переднее сиденье в крайнее положение и сделайте угол наклона спинки 25° от вертикали.

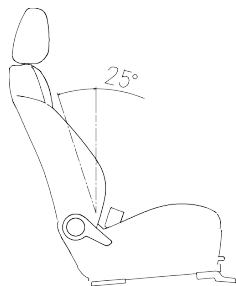
### Нормальное положение спинки сиденья

Отрегулируйте угол наклона спинки 25° к вертикали для переднего сиденья и сиденья среднего ряда, что является нормальным положением спинки.



#### ПРЕДУПРЕЖДЕНИЕ

- Нагрузка на откинутую спинку не должна превышать 20 кг.

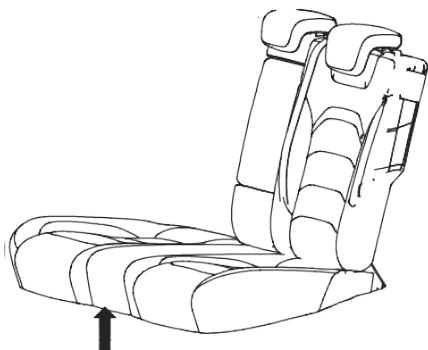


### Складывание заднего сиденья

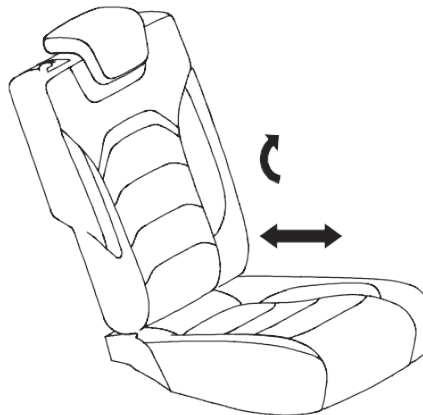
- При складывании сидений второго ряда будьте внимательны, чтобы не повредить ремни безопасности.
- При складывании сидений никто не должен находиться в багажном отсеке или на сиденье второго ряда. Если пассажиры находятся в указанных зонах, они могут получить травмы
- Не складывайте сиденья второго ряда во время движения, потому что человек, который это делает, может получить травму, если водитель резко затормозит или ускорится.
- Багаж должен быть должным образом закреплен от возможного перемещения. Не грузите багаж выше спинки сиденья.
- При раскладывании сиденья в исходное положение убедитесь, что сиденье правильно зафиксировано. Если сиденье не зафиксировано должным образом, пассажир может получить травму в случае аварии или резкого торможения.
- Подголовник должен быть установлен согласно руководству, чтобы его не отбросило в случае аварии или резкого торможения.

Подголовник должен быть отрегулирован по высоте в нужное положение, чтобы в случае аварии снизить вероятность повреждения шеи. Если подголовник по какой-то причине был снят, установите его на место в правильное положение.

## Заднее левое раздельное сиденье



## Заднее правое раздельное сиденье



## Складное заднее сиденье

Спинка заднего сиденья не регулируется и может быть только сложена только до горизонтального положения.

Зафиксируйте подголовник в крайнем нижнем положении, потяните нижнюю подушку заднего сиденья вверх, поверните ее вперед и облокотите на переднее сиденье уперев в пол. Затем потяните ручку наклона спинки вверх, чтобы разблокировать, и наклоните спинку вперед до горизонтального положения.

2



## Сиденья

### Регулировка высоты подголовника

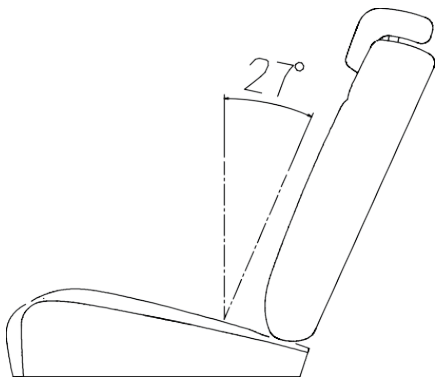
Используйте тот же метод, что и для переднего сиденья.

### Снятие подголовника

Используйте тот же метод, что и для переднего сиденья.

### Нормальное положение спинки сиденья

Отрегулируйте угол наклона спинки  $27^\circ$  к вертикали для сиденья заднего ряда, что является нормальным положением спинки.



### Подголовник



#### ПРЕДУПРЕЖДЕНИЕ

Запрещается эксплуатировать автомобиль со снятыми подголовниками, потому что это опасно. Правильное использование подголовников эффективно снижает травматизм при аварии. Высота подголовников должна проверяться и регулироваться при посадке пассажиров в автомобиль. Правильная регулировка подголовника представлена на рисунке выше.



### Регулировка высоты подголовника

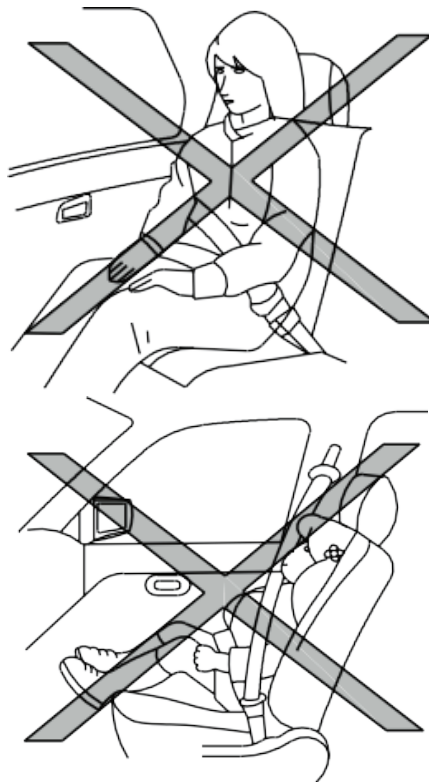
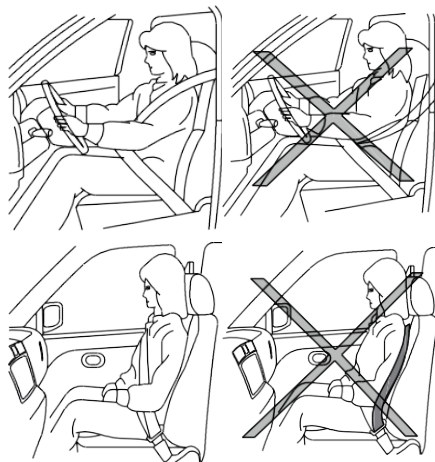
Отрегулируйте подголовник в необходимое положение при нажатом фиксаторе; чтобы закрепить подголовник, отпустите фиксатор. При регулировке подголовника установите его центр примерно на уровне верха ушей.

### Снятие подголовника

Нажмите фиксатор и вытяните подголовник вверх.

## Ремень безопасности

Если вы правильно пристегнулись и отрегулировали ремень безопасности, сидите прямо и облокотитесь на спинку сиденья; в этом случае при аварии вероятность получить травму и степень повреждений будут гораздо меньше. EVOLUTE рекомендует вам и вашим пассажирам всегда пристегивать ремни безопасности на время поездки. Автомобиль оборудован системой SRS. Однако, если вы или ваши пассажиры не пристегнулись ремнем безопасности, то травмы и повреждения, в случае аварии, могут быть сильнее



## Сиденья

2



### ПРЕДУПРЕЖДЕНИЕ

- Ремень безопасности сконструирован в соответствии с несущей способностью человеческого скелета, поэтому ремень безопасности должен проходить поперек передней нижней части таза и прилегать к груди и плечу. Если ремень безопасности пристегнут неправильно, он может стать причиной серьезной травмы.
- Пристегните ремень безопасности как можно ниже вокруг бедер, а не талии. Вы можете получить внутренние повреждения, если расположите ремень безопасности слишком высоко.
- Двоим пассажирам запрещено пользоваться одним ремнем безопасности (в том числе детям) Для пассажира опасно держать ребенка на коленях или пристегиваться одним ремнем безопасности вместе с ребенком.
- Количество пассажиров не может превышать количество ремней безопасности в автомобиле.
- Не перекручивайте тканую ленту ремня безопасности, так как это может уменьшить её несущую способность.
- Натяните ремень безопасности так, чтобы он плотно прилегал к пользователю при его регулировке, но не давил на тело. Натянутый ремень безопасности значительно снизит защиту пользователя.
- Водитель и пассажиры, находящиеся в автомобиле, должны всегда пристегиваться ремнями безопасности. Ребенок должен быть надлежащим образом защищен на заднем сиденье и обеспечен детским автокреслом.

- Не пристегивайте ремень безопасности сзади пользователя или под мышками. Плечевая лента ремня безопасности должна проходить через плечо и грудь. Ремень безопасности должен находиться на расстоянии от лица и шеи и не должен спадать с плеча. Если ремень безопасности пристегнут неправильно, вы можете серьезно пострадать при аварии.
- Пользователь не должен модифицировать ремень безопасности или добавлять на него какие-либо аксессуары, поскольку это может помешать устройству регулировки ремня безопасности или повлиять на функцию ремня безопасности.
- Не допускайте контакт ремней безопасности со смазкой, маслами и химическими веществами, особенно с электролитом аккумулятора. Используйте жидкое мыло и пресную воду, чтобы очистить его. Если ремень безопасности имеет задиры, загрязнен или поврежден, замените его без промедления в авторизованном сервисном центре.
- В случае любого столкновения обязательно обратитесь в авторизованный сервисный центр для проверки ремня безопасности и его компонентов, включая втягивающее устройство. EVOLUTE рекомендует заменять ремень безопасности в сборе, если он был задействован при столкновении автомобиля, за исключением случаев незначительных ДТП при условии, что ремень не поврежден и работает нормально.
- После серьезного столкновения автомобиля, если ремень безопасности был задействован во время этого столкновения, ремень безопасности должен быть заменен на новый независимо от его состояния.

- Ремень безопасности и его преднатяжитель не могут быть заменены отдельно. Ремень безопасности и его преднатяжитель должны заменяться вместе. Обратитесь за обслуживанием в авторизованный сервисный центр.
- Только авторизованный сервисный центр EVOLUTE имеет право демонтировать и устанавливать ремень безопасности с преднатяжителем в сборе.

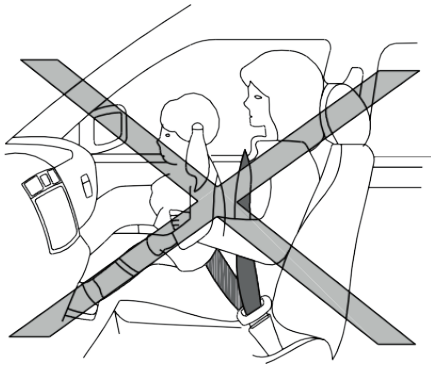
### Детское автокресло



### ПРЕДУПРЕЖДЕНИЕ

- Младенцы и дети более старшего возраста должны быть обеспечены дополнительной защитой. Стандартный ремень безопасности автомобиля для этой цели не подходит. Плечевая лента будет проходить близко к их лицу и шее, а поясная лента не подходит для их таза. В случае аварии неподходящий ремень безопасности может привести к серьезным травмам или даже к смерти.
- Обязательно выбирайте детское автокресло или детское удерживающее устройство, подходящее для вашего ребенка и вашего автомобиля.





## Младенцы

EVOLUTE рекомендует перевозить младенцев в детских автокреслах. Необходимо выбрать соответствующее детское автокресло, которое следует установить и эксплуатировать строго согласно инструкции и приложенной спецификации.

## Подростки



- Запрещайте детям вставать на ноги или на колени на сиденьях.
- Во время поездки не разрешайте детям находиться в багажнике. Так как в случае аварии или резкого торможения ребенок может получить серьезные травмы.

Ребенок, который в силу большого роста не может пользоваться детским автокреслом, должен пользоваться ремнем безопасности автомобиля. Если ремень безопасности находится близко к лицу или шее ребенка, используйте вспомогательную подушку. Вспомогательная подушка должна поднимать ребенка, чтобы плечевая лента ремня безопасности проходила должным образом через плечо и среднюю часть груди, а нижняя лента - через нижнюю часть бедер. Вспомогательная подушка должна подходить для сиденья. Если ремень безопасности не проходит близко к лицу и шее ребенка и ребенок может нормально им пользоваться, в таком случае дополнительную подушку можно не применять. Кроме того, существует множество автокресел для детей старшего возраста, и такие автокресла могут защитить их в максимальной степени.

## Беременные женщины

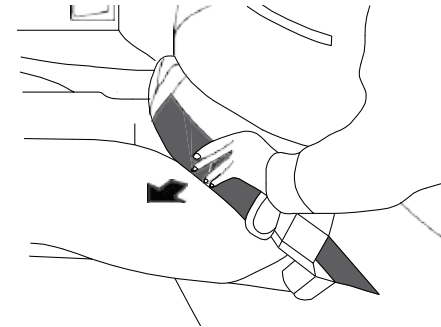
Если пассажиром является беременная женщина, лучший способ защитить ее и ее плод – всегда должным образом пристегиваться ремнем безопасности во время движения, смещая поясную ветвь ремня как можно ниже, к бедрам.

Во время вождения беременная женщина должна максимально отодвинуть сиденье назад при том условии, что будет обеспечено уверенное управление автомобилем. При каждом преддровом обследовании следует спрашивать у врача, позволяет ли состояние здоровья водить автомобиль, при этом выполнять профессиональные рекомендации врача.

Если беременная женщина находится на переднем пассажирском сиденье, она также должна максимально отодвинуть сиденье назад, чтобы свести к минимуму риск получения травмы при срабатывании подушки безопасности.

## Лица с ограниченными возможностями

Лица с ограниченными возможностями тоже должны пристегиваться ремнями безопасности во время движения. Необходимо проконсультироваться с врачом и следовать его профессиональным рекомендациям.



## Сиденья

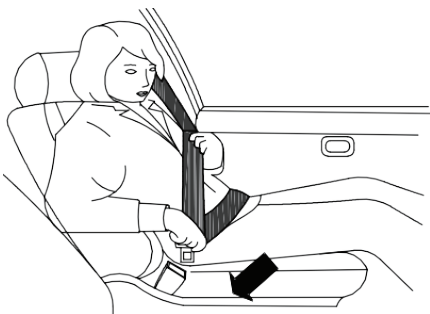


### ПРЕДУПРЕЖДЕНИЕ

Водители и пассажиры должны всегда использовать ремни безопасности.

2

### Трехточечный ремень безопасности



### Пристегивание ремня безопасности



### ПРЕДУПРЕЖДЕНИЕ

Спинка не должна быть чрезмерно наклонена для обеспечения комфорта.

Ремень безопасности обеспечивает наилучший результат, только когда пользователь сидит вплотную к

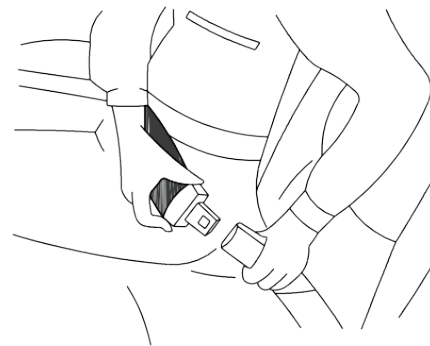
спинке сиденья. (Инструкции по регулировке сиденья см. в главе «Сиденья».) Вытяните ремень безопасности из втягивающего устройства, вставьте пряжку в фиксатор и убедитесь, что ремень безопасности зафиксирован. Втягивающее устройство ремня безопасности предназначено для блокировки ремня безопасности в случае резкого торможения или столкновения.



1. Как показано на рисунке, пропустите ремень по бедрам.
2. Потяните плечевую ленту к втягивающему устройству, чтобы убедиться, что она правильно натянута. Убедитесь, что плечевая лента проходит через плечо и грудь должным образом.

### Разблокировка ремня безопасности

Нажмите красную кнопку пряжки ремня безопасности, чтобы ремень безопасности отступил и автоматически вернулся во втягивающую катушку.



### Проверка ремня безопасности

Втягивающее устройство ремня безопасности зафиксировано и ограничит движение в следующих случаях:

- Ремень безопасности быстро вытягивается из втягивающего устройства.
- Скорость автомобиля резко снижается.

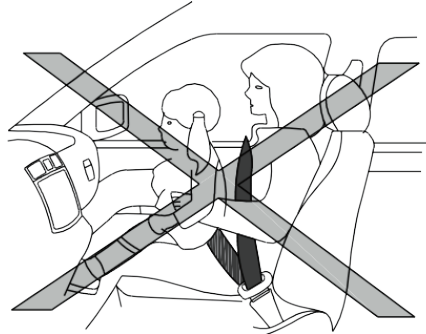
Чтобы убедиться в надежной работе ремня безопасности, выполните следующую проверку: захватите плечевую ленту и резко потяните ее вперед, при этом втягивающее устройство должно зафиксировать ре-

мень безопасности. Если втягивающее устройство не работает при выполнении такой проверки, обязательно обратитесь в авторизованный сервисный центр EVOLUTE для устранения неисправности.

**⚠ ПРЕДУПРЕЖДЕНИЕ**

Спинка должна оставаться в правильном положении, а не под наклоном. Ремень безопасности обеспечивает наилучший результат, только когда пользователь сидит вплотную к спинке сиденья.

## Детское автокресло



Рекомендации по применению детских автокресел:

**⚠ ПРЕДУПРЕЖДЕНИЕ**

Во время поездки ребенок должен сидеть в соответствующем детском автокресле; в противном случае ребенок может получить серьезную травму или даже погибнуть.

**⚠ ПРЕДУПРЕЖДЕНИЕ**

Примите к сведению, что детское автокресло, оставленное в салоне автомобиля, может нагреться до очень высокой температуры. Перед тем, как посадить ребенка в детское автокресло, обязательно проверьте температуру поверхности автокресла и надежность крепления.

- EVOLUTE рекомендует перевозить младенцев в детских автокреслах. Необходимо использовать только соответствующее детское автокресло. Во время поездки не держите ребенка на коленях, потому что ребенок может быть зажат между вами и автомобилем и даже самый сильный человек не сможет противостоять силам, возникающим при аварии. Запрещается пристегиваться одним ремнем с ребенком.
- EVOLUTE рекомендует устанавливать детские автокресла на заднее сиденье автомобиля. Согласно статистике дорожно-транспортных происшествий, для ребенка безопаснее сидеть на заднем сиденье автомобиля, чем на переднем.
- Если детское автокресло установлено и применяется неправильно, ваш ребенок и пассажир в случае аварии могут получить более серьезную травму и даже погибнуть.
- Устанавливайте и используйте детские автокресла в точном соответствии с инструкциями производителя. Выбирайте детское автокресло, подходящее как для вашего ребенка, так и для автомобиля, поскольку автокресло, подходящее для ребенка, может не соответствовать вашему автомобилю.
- Детское автокресло устанавливается не просто вперед или назад, а в соответствии с моделью кресла и размером ребенка. Изучите подробную спецификацию своего детского автокресла.
- Необходимо отрегулировать спинку детского автокресла, которое следует установить и эксплуатировать строго согласно приложенной спецификации. Кроме того, существует множество автокресел для

## Сиденья

детей старшего возраста, и такие автокресла могут защитить их в максимальной степени.

- После установки детского автокресла, перед тем как усадить в него ребенка, подергайте детское автокресло в разных направлениях, чтобы убедиться в его надежном креплении.
- Если детское автокресло не используется, закрепите его с помощью крепления или ремня безопасности, чтобы предотвратить его выбрасывание в случае резкого торможения или аварии.
- Если сиденье переднего пассажира оборудовано системой SRS, не устанавливайте детское автокресло, обращенное назад. Срабатывание подушек безопасности SRS вызовет сильный удар по автокреслу.

В случае аварии детское автокресло подвергнется значительному воздействию, что серьезно навредит ребенку и даже поставит под угрозу его жизнь.

- Если система блокировки детского автокресла имеется, но не используется, обычная парковка или торможение могут опрокинуть детское автокресло и, соответственно, причинить вред вам и ребенку.

### Общая система детского удерживающего устройства для всех сидений

При выборе любого детского автокресла обратите внимание на следующее:

- Соответствует ли оно последнему стандарту GB 27887-2011.
- Позвольте вашему ребенку посидеть в этом детском автокресле и проверьте все регулируемые детали, чтобы убедиться, что оно подходит для вашего ребенка. Установите и используйте его в соответствии с процедурами, рекомендованными производителем.
- Проверьте детское автокресло в вашем автомобиле и убедитесь в его совместимости с вашей системой ремней безопасности.
- В соответствии со следующими рекомендациями установите подходящее детское автокресло для вашего автомобиля в указанном месте.

### Положение установки детского автокресла

Возрастная группа	Сиденье				
	Пассажирское сиденье переднего ряда в сборе с SRS. (Детское автокресло направлено назад)	Пассажирское сиденье переднего ряда в сборе без SRS	Правое раздельное сиденье заднего ряда	Центральное сиденье левого раздельного сиденья заднего ряда	Левое раздельное сиденье заднего ряда
Группа 0, 0+, < 13 кг (0–24 месяца)	X	L*	L*, I*	X	L*, I*
Группа I, 9–18 кг (9–24 месяца)	X	L	L*, I*	X	L*, I*
Группа II, 15–36 кг (4–12 лет)	X	L	L	X	L

X: запрещено применять

U: подходит для общего типа, направленное вперед и назад детское автокресло подходит для возрастной группы. L: подходит для специального детского автокресла.

I: подходит только для детского автокресла с креплением ISOFIX.

\*: подходит только для детского автокресла, направленного назад.

## Адаптивная информация о различных положениях ISOFIX для детской удерживающей системы ISOFIX

Весовая группа	Категория размера	Фиксирующий модуль	Положение ISOFIX в автомобиле			
			Переднее пассажирское сиденье	Боковое сиденье заднего ряда	Центральное сиденье заднего ряда	Другие позиции
Переносная кровать	F	ISO/L1	Нет данных	IL	Нет данных	Нет данных
	G	ISO/L2	Нет данных	IL	Нет данных	Нет данных
		(1)	Нет данных	IL	Нет данных	Нет данных
Группа 0: < 10 кг	E	ISO/R1	Нет данных	IL	Нет данных	Нет данных
		(1)	Нет данных	IL	Нет данных	Нет данных
Группа 0+: < 13 кг	E	ISO/R1	Нет данных	IL	Нет данных	Нет данных
	D	ISO/R2	Нет данных	IL	Нет данных	Нет данных
	C	ISO/R3	Нет данных	IL	Нет данных	Нет данных
		(1)	Нет данных	IL	Нет данных	Нет данных
Группа I: 9–18 кг	D	ISO/R2	Нет данных	IL, IUF	Нет данных	Нет данных
	C	ISO/R3	Нет данных	IL, IUF	Нет данных	Нет данных
	B	ISO/F2	Нет данных	IL, IUF	Нет данных	Нет данных
	B1	ISO/F2X	Нет данных	IL, IUF	Нет данных	Нет данных
	A	ISO/F3	Нет данных	IL, IUF	Нет данных	Нет данных
		(1)	Нет данных	IL, IUF	Нет данных	Нет данных
Группа II: 15–25 кг		(1)	Нет данных	IL	Нет данных	Нет данных
Группа III: 22–36 кг		(1)	Нет данных	IL	Нет данных	Нет данных

## Примечание

(1): в отношении детской удерживающей системы, не соответствующей категории размеров ISO/XX (A-G), для соответствующей весовой группы изготовитель транспортного средства должен указать рекомендуемую специальную детскую удерживающую систему ISOFIX для каждого положения.

IUF: подходит для общей детской удерживающей системы ISOFIX, направленной вперед, одобренной весовой группы.

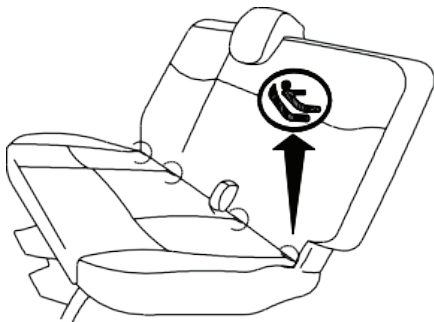
IL: подходит для специальной детской удерживающей системы ISOFIX (ограниченной или полубоковой), включая специальные транспортные средства.

Н/Д: положение ISOFIX не подходит для весовой группы или детской удерживающей системы ISOFIX.

## Сиденья

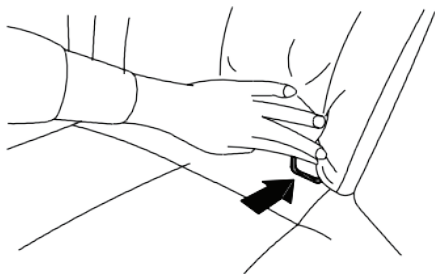
2

Сиденья и система пассивной безопасности (SRS)



### Крепление детского автокресла ISOFIX

Ваш автомобиль оснащен специальной точкой крепления детского автокресла ISOFIX (сиденье второго ряда).

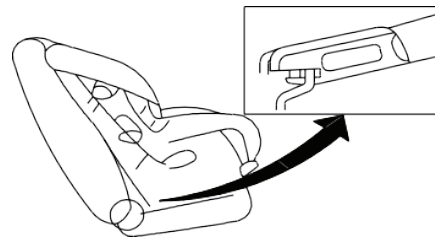


### Нижняя точка крепления ISOFIX Крепление детского автокресла

Точка крепления детского автокресла ISOFIX предназначена только для установки детского автокресла на боковом сиденье второго ряда, а не на центральном сиденье.

Точка крепления детского автокресла ISOFIX расположена на задней части подушки рядом со спинкой.

На спинке есть метка, по которой можно найти точку крепления детского автокресла ISOFIX.



### Крепежные аксессуары ISOFIX

Детское автокресло с креплением ISOFIX имеет два жестких разъема для двух точек крепления на сиденье. Кроме этого, пристегните детское автокресло ремнем безопасности в автомобиле. Проверьте, соответствует ли спецификация детского автокресла детскому автокреслу с креплением ISOFIX. В спецификации детского автокресла есть соответствующее описание.

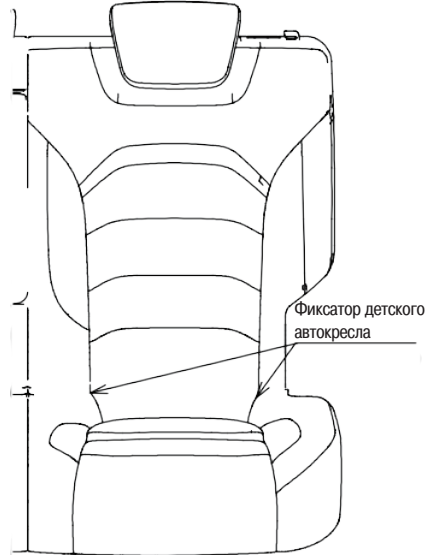
## Установка детского автокресла с креплением ISOFIX

### ПРЕДУПРЕЖДЕНИЕ

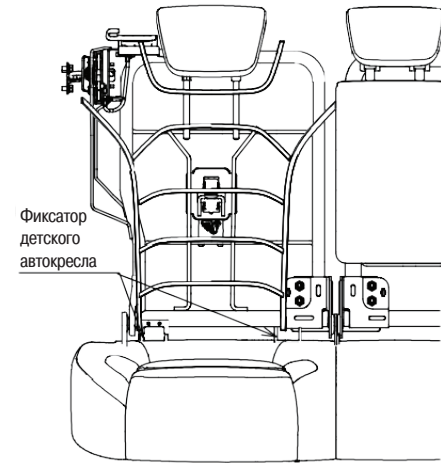
- Детское автокресло с ISOFIX может устанавливаться только в специальном положении. Положение установки нижней части детского автокресла см. в разделе «Крепление детского автокресла ISOFIX». Если детское автокресло не подходит для ребенка, ребенок может серьезно пострадать и даже погибнуть в случае несчастного случая.
- Не устанавливайте детское автокресло, требующее верхнего ремня, на сиденье без верхнего ремня.
- Не устанавливайте детское автокресло на сиденье второго ряда без специальной нижней точки крепления. Детское автокресло не может быть надежно закреплено.
- Проверьте нижнюю точку крепления. Вставьте палец в область нижней точки крепления, чтобы убедиться в том, что нет каких-либо препятствий, включая материал ремня или подушки. Если такое имеется, детское автокресло не может быть надежно закреплено.
- Точка крепления детского автокресла предназначена только для того, чтобы выдерживать нагрузку, создаваемую соответствующим детским сиденьем. Не закрепляйте туда ремень безопасности для взрослых, верхний ремень или другие устройства.

## Детское автокресло, направленное вперед

Убедитесь, что вы используете детское автокресло в соответствии со спецификацией продукта. Выполнив эти необходимые действия, закрепите детское автокресло с помощью ISOFIX, направленное вперед, на боковом сиденье заднего ряда. Фиксатор замка левого раздельного детского автокресла, направленного вперед



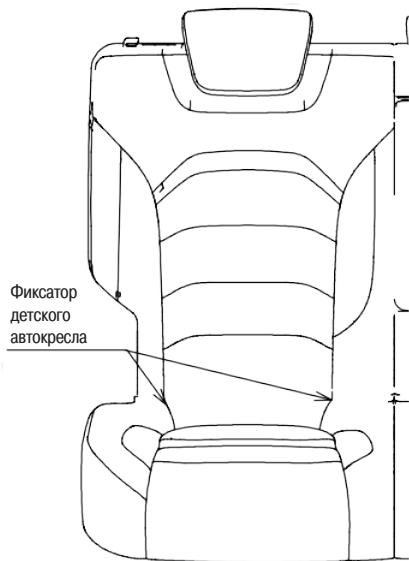
Фиксатор замка левого раздельного детского автокресла, направленного назад



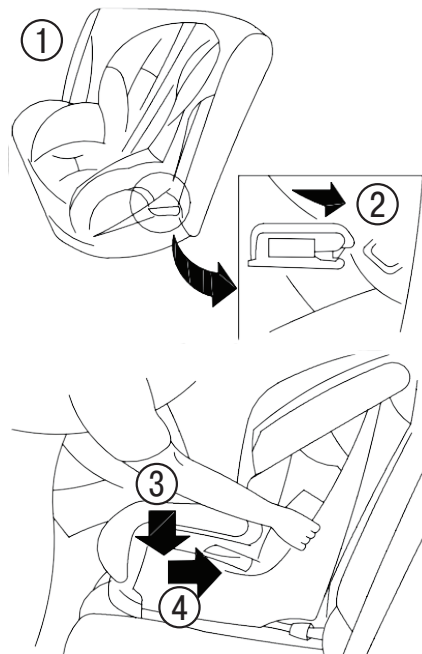
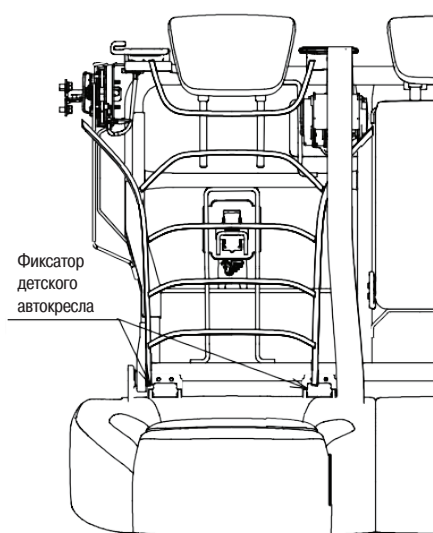
2

## Сиденья

Фиксатор замка правого раздельного детского автокресла, направленного вперед



Фиксатор замка левого раздельного детского автокресла, направленного назад



1. Установите детское автокресло на сиденье автомобиля ① .
2. Закрепите разъем детского автокресла на специальной нижней точке крепления ② .
3. Держите спинку детского автокресла плотно прижатой к спинке сиденья. Если необходимо, отрегулируй-



те или снимите подголовник, чтобы обеспечить правильное положение детского автокресла (см. раздел «Подголовник»). Если подголовник снят, закрепите его в безопасном месте. Установите подголовник назад при снятии детского автокресла. Если подголовник сиденья не регулируется и влияет на правильную установку детского автокресла, попробуйте установить детское автокресло на другое сиденье или замените детское автокресло.

4. Укоротите жесткий соединитель, чтобы закрепить детское автокресло. Надавите коленями вниз **③** и назад **④** на среднюю часть детского автокресла, чтобы оно плотно прилегало к спинке и подушке.

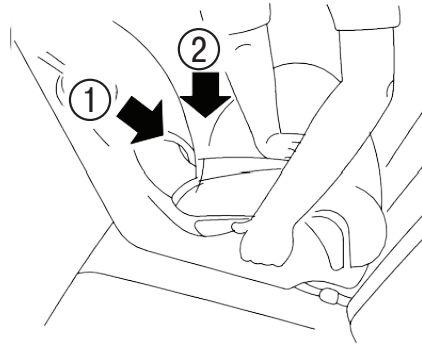
5. Проверьте детское автокресло перед тем, как посадить ребенка. Подергайте детское автокресло в разных направлениях, чтобы убедиться в его надежном креплении.

6. Закрепите детское автокресло при помощи ремня безопасности автомобиля.

7. Проверьте установку детского автокресла перед тем, как посадить ребенка. Если детское автокресло не зафиксировано, закрепите его снова, выполняя шаги 3–7.

## Детское автокресло, направленное назад

Убедитесь, что детское автокресло используется в полном соответствии со своей спецификацией. Выполнив эти действия, закрепите детское автокресло с помощью ISOFIX, направленного назад, на боковом сиденье заднего ряда.



1. Установите детское автокресло на сиденье автомобиля **①**.

2. Закрепите разъем детского автокресла на специальной нижней точке крепления **②**.

3. Укоротите жесткий соединитель, чтобы закрепить детское автокресло.

4. Проверьте детское автокресло перед тем, как посадить ребенка. Подергайте детское автокресло в разных направлениях, чтобы убедиться в его надежном креплении.

5. Закрепите детское автокресло при помощи ремня безопасности автомобиля.

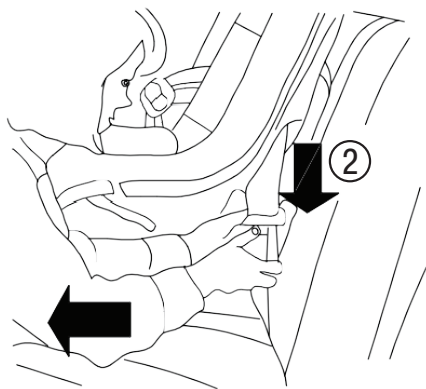
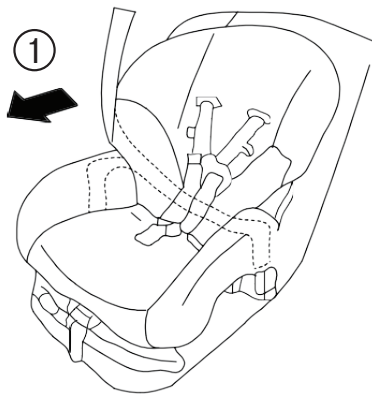
6. Проверьте установку детского автокресла перед тем, как посадить ребенка. Если детское автокресло не зафиксировано, закрепите его снова, выполнив шаг 2-6.

## Сиденья

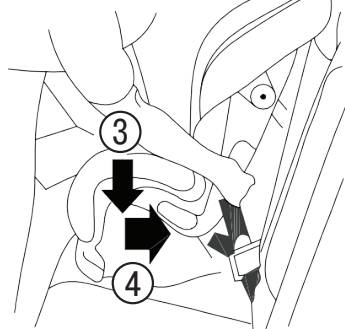
### Установка детского автокресла с трехточечным ремнем безопасности Установка детского автокресла, направленного вперед, на заднем сиденье

Убедитесь, что детское автокресло используется в полном соответствии со своей спецификацией. Выполнив эти действия, используйте трехточечный ремень безопасности без функции автоматической блокировки, чтобы установить детское автокресло, направленное вперед, на заднем сиденье.

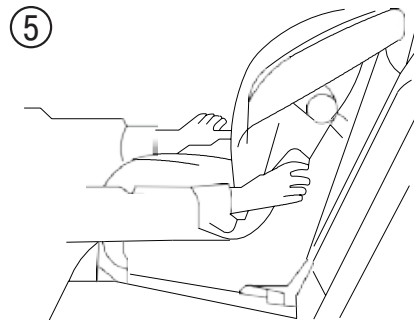
1. Установите детское автокресло на сиденье автомобиля ①.



2. Пропустите пряжку ремня безопасности поперек детского автокресла и вставьте в фиксатор ② до тех пор, пока не почувствуете и не услышите звук блокировки.



3. Чтобы избежать ослабления ремня безопасности, используйте стопорное устройство детского автокресла для необходимого натяжения ремня безопасности.  
4. Убедитесь, что оно правильно закреплено; надавите коленями вниз ③ и назад ④ на середину детского автокресла, чтобы оно плотно прилегло к спинке и подушке.

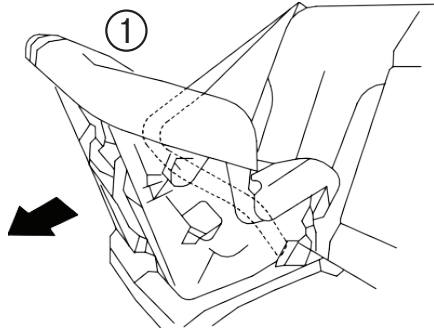


5. Проверьте детское автокресло перед тем, как посадить ребенка. Поддержайте детское автокресло в разных направлениях, чтобы убедиться в его надежном креплении.

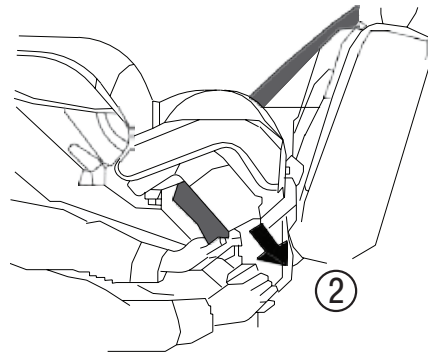
6. Проверьте установку детского автокресла перед тем, как посадить ребенка. Если детское автокресло не зафиксировано, закрепите его снова, выполняя шаги 3–6.

### Детское автокресло, направленное назад

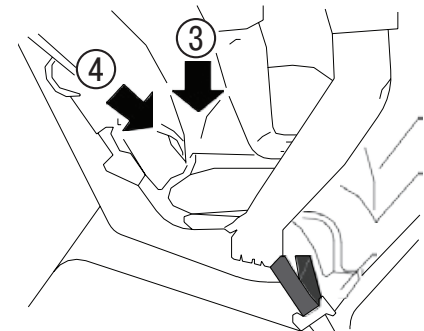
Убедитесь, что детское автокресло используется в полном соответствии со своей спецификацией. Выполнив эти действия, используйте трехточечный ремень безопасности без функции автоматической блокировки, чтобы установить детское автокресло, направленное назад, на заднем сиденье.



1. Установите детское автокресло на сиденье автомобиля ①.



2. Пропустите пряжку ремня безопасности поперек детского автокресла и вставьте в фиксатор ② до тех пор, пока не почувствуете и не услышите звук блокировки.
3. Чтобы избежать ослабления ремня безопасности, используйте стопорное устройство детского автокресла для необходимого натяжения ремня безопасности.
4. Убедитесь, что оно правильно закреплено; надавите коленями вниз ③ и назад ④ на середину детского автокресла, чтобы оно плотно прилегло к спинке и подушке.



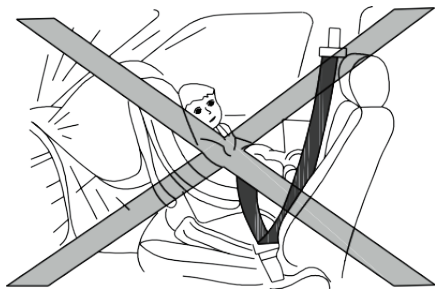
5. Проверьте детское автокресло перед тем, как посадить ребенка. Подергайте детское автокресло в разных направлениях, чтобы убедиться в его надежном креплении.
6. Проверьте установку детского автокресла перед тем, как посадить ребенка. Если детское автокресло не зафиксировано, закрепите его снова, выполняя шаги 3–6.



2

## Сиденья

### Установка на переднем сиденье

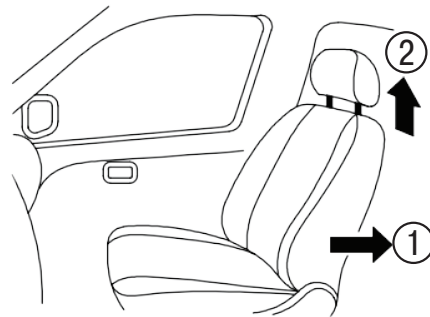


#### ПРЕДУПРЕЖДЕНИЕ

- Если сиденье переднего пассажира оборудовано системой SRS, не устанавливайте детское автокресло, направленное назад. Взрыв SRS вызовет сильный удар. В случае аварии детское автокресло подвергнется значительному воздействию, что серьезно навредит ребенку и даже поставит под угрозу его жизнь.
- Не устанавливайте детское автокресло с верхним ремнем на переднее сиденье.
- EVOLUTE рекомендует устанавливать детские автокресла на заднее сиденье автомобиля. Однако, если вам необходимо установить детское автокресло на переднее пассажирское сиденье, отодвиньте это сиденье максимально назад.
- Детское автокресло для младенца должно быть направлено назад. Если сиденье переднего пассажира оборудовано системой SRS, не устанавливайте на него детское автокресло.

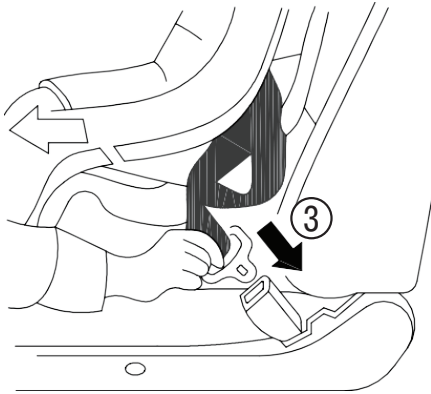
### Детское автокресло, направленное вперед

Убедитесь, что детское автокресло используется в полном соответствии со своей спецификацией. Выполнив эти действия, используйте трехточечный ремень безопасности без функции автоматической блокировки, чтобы установить детское автокресло, направленное вперед, на переднем пассажирском сиденье. Если сиденье переднего пассажира не оборудовано системой SRS, установите детское автокресло, направленное вперед, следующим образом:



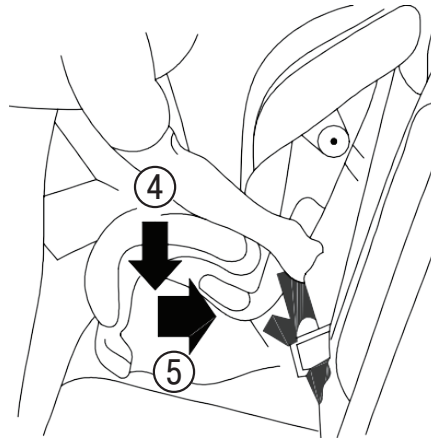
1. Отодвиньте сиденье максимально назад ①.
2. Поднимите подголовник сиденья максимально вверх ②.
3. Установите детское автокресло на сиденье автомобиля.

4. Пропустите пряжку ремня безопасности поперек детского автокресла и вставьте в фиксатор ③ до тех пор, пока не почувствуете и не услышите звук блокировки.

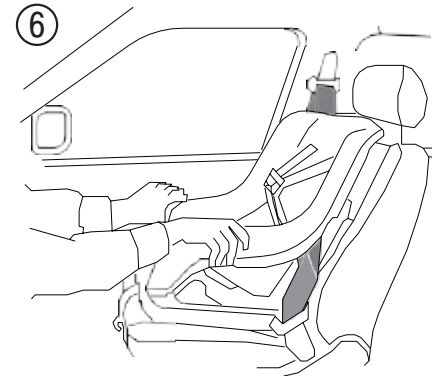


5. Чтобы избежать ослабления ремня безопасности, используйте стопорное устройство детского автокресла для необходимого натяжения ремня безопасности.  
6. Убедитесь, что оно правильно закреплено; надавите коленями вниз ④ и назад ⑤ на середину детского автокресла, чтобы оно плотно прилегало к спинке и подушке.

7. Проверьте детское автокресло перед тем, как посадить ребенка. Подергайте детское автокресло в разных направлениях, чтобы убедиться в его надежном креплении.



8. Проверьте установку детского автокресла перед тем, как посадить ребенка. Если детское автокресло не зафиксировано, закрепите его снова, выполняя шаги 3–8.



2

## Система пассивной безопасности

### Система пассивной безопасности (SRS)

#### Дополнительная информация о SRS

2

В этой главе приведена информация о подушках безопасности сиденья водителя и сиденья переднего пассажира, а также о ремнях безопасности с преднатяжителем системы SRS.

В случае лобового столкновения подушки безопасности будут надуты и помогут смягчить ударное воздействие на голову и грудь водителя и переднего пассажира (опция).

Система SRS предназначена для обеспечения дополнительной защиты водителя и переднего пассажира в случае аварии, для спасения жизни и снижения тяжести последствий аварии.

Однако подушка безопасности может повредить кожу или вызвать другие травмы.

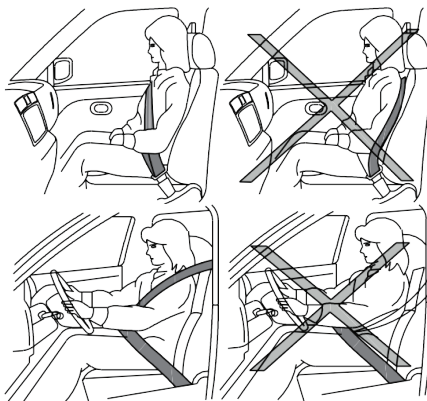
Система SRS играет роль вспомогательной защиты и не является заменой ремня безопасности в плане обеспечения защиты при дорожно-транспортных происшествиях.

Защитный эффект системы SRS для людей небольшого роста снижается. Обязательно пристегивайтесь ремнем безопасности. При этом водитель и пассажир должны держаться на определенном расстоянии от рулевого колеса и приборной панели (см. главу «Ремень безопасности»). Чтобы защитить водителя и переднего пассажира, подушка SRS будет быстро

надуть. Если водитель или пассажир приблизится к месту расположения подушки SRS или повернется к ней спиной, когда система сработает, то он может получить травму.

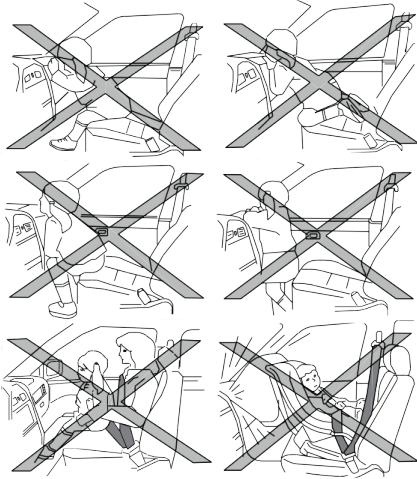
После расширения газ из подушки SRS быстро выходит.

Сигнальная лампа системы SRS загорится, когда тормоз будет нажат, а кнопка Engine START/STOP переведена в положение ON (вкл.), и выключится примерно через 3 секунды. Это означает, что система работает нормально (см. главу «Сигнальная лампа SRS»).



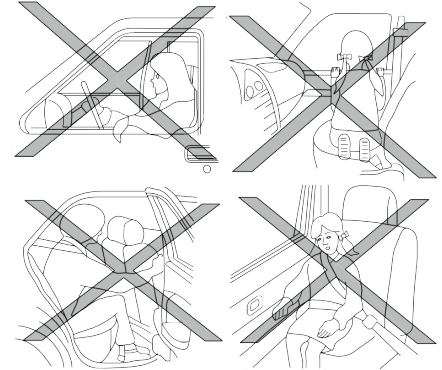
#### ПРЕДУПРЕЖДЕНИЕ

- Если автомобиль получил боковой, задний или незначительный лобовой удар или упал с небольшой высоты, система SRS с преднатяжителем, как правило, не срабатывает. Использование ремня безопасности рекомендуется для избежания травм или уменьшения их тяжести при любых несчастных случаях и авариях.
- Когда вы сидите на сиденье прямо, спинка сиденья находится в вертикальном положении, ремень безопасности пристегнут, в случае аварии вспомогательная система SRS сработает наиболее эффективно. Когда подушка SRS срабатывает, возникает сильный удар. Если вы или ваш пассажир будете сидеть с наклоном вперед, вбок или примете другое неправильное положение, то можете получить сильную или даже смертельную травму в случае аварии. Если вы или ваш пассажир в этот момент столкнетесь со срабатывающей подушкой SRS, то можете получить сильную или даже смертельную травму. Прижмите спину к спинке сиденья, держитесь на расстоянии от рулевого колеса или приборной панели и пристегнитесь ремнем безопасности.



## ПРЕДУПРЕЖДЕНИЕ

- Не позволяйте ребенку сидеть не закрепленным, свободно перемещаться по салону автомобиля и высовывать голову или руки из окна. Не обнимайте и не сажайте ребенка себе на колени. Рисунки, приведенные выше, показывают опасные ситуации в автомобиле.
- Если нет надлежащей защиты для ребенка, то при срабатывании вспомогательной системы SRS с преднатяжителем ремней ребенок может серьезно пострадать и даже погибнуть. Посадите ребенка на заднее сиденье и обеспечьте необходимую защиту.
- Не устанавливайте детское автокресло, направленное назад, на переднее сиденье, так как срабатывание SRS нанесет серьезный вред ребенку и даже может быть опасно для жизни (см. главу «Детское автокресло»).



## ПРЕДУПРЕЖДЕНИЕ

- Использование ремня безопасности рекомендуется для избежания травм или уменьшения их тяжести при любой аварии. Когда вы сидите на сиденье прямо и спинка находится в вертикальном положении, ремень безопасности защитит вас наиболее эффективно. Когда SRS срабатывает, возникает очень сильный удар. Если вы или ваш пассажир будете сидеть с наклоном вперед, вбок или примете другое неправильное положение, то можете получить сильную или даже смертельную травму в случае аварии.
- Не разрешайте пассажиру высовывать руки из окна или облокачиваться на дверь. (Опасные ситуации в автомобиле показаны на рисунках слева.)
- Обратите особое внимание на ребенка и примите необходимые защитные меры.

## Система пассивной безопасности

### Подушки безопасности системы SRS

Предупреждающий знак (\*опция) находится на поверхности козырька переднего пассажирского сиденья.

### Передние подушки безопасности SRS для водителя и переднего пассажирского сиденья и боковые SRS для передних сидений



#### ПРЕДУПРЕЖДЕНИЕ

Не устанавливайте детское автокресло, обращенное назад, на переднее пассажирское сиденье. Если детское автокресло, обращенное назад, установлено на сиденье переднего пассажира, в случае аварии SRS может нанести ребенку серьезную травму.

В автомобиле с системой защиты от лобового удара SRS детское автокресло, обращенное назад, может устанавливаться только на заднее сиденье.




Обязательно соблюдайте инструкции и правила при установке детского автокресла в автомобиле.

Не используйте чехол для переднего сиденья, иначе боковая система SRS не сможет нормально работать.

Дополнительную информацию см. в главе «Детское автокресло».

### Сигнальная лампа SRS

Сигнальная лампа SRS на приборной панели отображается как  и контролирует цепь вспомогательной системы SRS, оборудованную подушками безопасности и системой ремней безопасности с преднатяжителем. Схема, контролируемая сигнальной лампой SRS, состоит из первичного и вторичного модуля подушек безопасности SRS, блока управления SRS, боковых подушек безопасности SRS передних сидений. Если сигнальная лампа SRS загорается при нажатии на тормоз, кнопка Engine START/STOP двигателя переведена в положение ON (вкл.) и гаснет примерно через 3 секунды, это означает, что система работает нормально. Система SRS требует ремонта в следующих случаях:

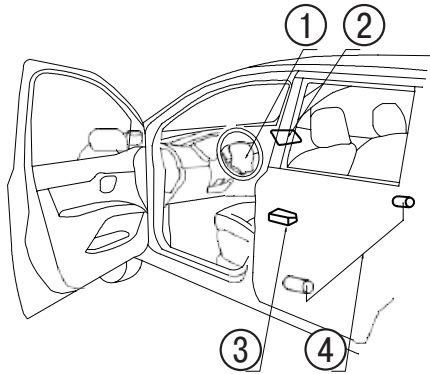
- Сигнальная лампа SRS все еще горит по истечении 3 секунд.
- Сигнальная лампа SRS мигает.
- Сигнальная лампа SRS не загорелась в первые 3 секунды.

В таких случаях вспомогательная система SRS с преднатяжителем ремней, как правило, не сможет нормально сработать. Обратитесь в авторизованный сервисный центр EVOLUTE для проверки и ремонта.



## Описание системы SRS

1. Подушка безопасности SRS (сиденье водителя)
2. Подушка безопасности SRS (сиденье переднего пассажира)
3. Блок управления системы SRS (ECU)
4. Преднатяжители ремней безопасности передних сидений (с обеих сторон)



## Вспомогательная система SRS

### ПРЕДУПРЕЖДЕНИЕ

- Не кладите никакие предметы на рулевое колесо, крышку кнопки клаксона, приборную панель или между дверью и передним сиденьем. Не кладите никакие предметы между пассажиром и дверью, а также между приборной панелью и передним сиденьем. Эти предметы будут опасными снарядами при срабатывании системы SRS и, соответственно, приведут к травмам.
- Как только система SRS сработает, некоторые ее узлы будут горячими, поэтому не прикасайтесь к ним, иначе можно получить ожог.
- Не модифицируйте какие-либо узлы или цепи системы SRS, чтобы избежать случайного взрыва или повреждения системы SRS. Не модифицируйте электронную систему, систему подвески, а также переднюю часть кузова автомобиля, так как это окажет влияние на нормальную работу SRS.
- Несанкционированное изменение системы SRS может привести к травмам пользователей. Такая несанкционированная модификация также включает в себя размещение предметов на рулевом колесе, крышке кнопки клаксона, приборной панели или установку различных элементов вокруг компонентов системы SRS.

### ПРЕДУПРЕЖДЕНИЕ

- Работа с системой SRS или вокруг нее должна выполняться станциями технического обслуживания, авторизованными EVOLUTE. Запрещается изменять или отключать систему SRS. Запрещается использовать несанкционированные электрические диагностические приборы и оборудование для проверки системы SRS.
- Срабатывание подушек безопасности системы SRS производит громкий звук, а затем появляется дым. Этот дым не вызовет пожара, но вдыхать его не следует, потому что он может вызвать удушье. Людей, пострадавших от такого дыма, необходимо как можно скорее вывести на свежий воздух.

# Система пассивной безопасности

## Вспомогательная система SRS с преднатяжителем ремня безопасности

Подушка безопасности системы SRS для сиденья водителя установлена в центре рулевого колеса. Подушка безопасности системы SRS для сиденья переднего пассажира установлена в приборной панели над перчаточным ящиком, вспомогательные боковые подушки безопасности SRS передних сидений установлены в передние сиденья. Подушки безопасности системы SRS и преднатяжители ремней срабатывают при сильном лобовом столкновении автомобиля. Однако, если система SRS получит сигнал о другом воздействии, аналогичном лобовому столкновению, система SRS также может сработать. При некоторых особых вариантах лобовых столкновений SRS может не сработать. Это говорит о том, что работоспособность системы SRS не зависит от уровня повреждения транспортного средства.

## Процедуры обслуживания и замены



### ПРЕДУПРЕЖДЕНИЕ

- После срабатывания подушек безопасности SRS они не могут использоваться повторно и должны быть заменены на новые. Компоненты системы SRS должны заменяться только на авторизованной станции технического обслуживания EVOLUTE.
- Если автомобиль был поврежден без срабатывания системы SRS, компоненты системы SRS должны быть проверены в авторизованном сервисном центре EVOLUTE.

Система SRS и ремень безопасности с преднатяжителем предназначены для однократного использования. Система SRS будет сигнализировать о том, что было срабатывание, и сигнальная лампа SRS загорится, если она не повреждена. Ремонт и техническое обслуживание SRS должны выполняться авторизованными станциями технического обслуживания EVOLUTE. При каждом техническом обслуживании следует проверять исправность системы SRS. При проведении технического обслуживания в моторном отсеке и в салоне необходимо отключать питание автомобиля.

## Запуск автомобиля

- Проверьте что стояночный тормоз задействован.
- Нажмите на педаль тормоза.
- Нажмите кнопку Engine START/STOP двигателя установите её в положение ON «Вкл».
- Когда автомобиль включится селектор переключения передач выдвинется вверх и будет включен в положении P или N.
- Убедитесь, что на приборном щитке водителя появилась надпись READY зеленого цвета (автомобиль готов к движению).
- Когда автомобиль включился, нажмите педаль тормоза.
- Установите селектор выбора передач на передачу D для движения вперед или передачу R для движения назад.
- Нажмите на кнопку стояночного тормоза. Убедитесь, что стояночный тормоз отключился.
- Отпустите педаль тормоза и слегка нажмите на педаль акселератора.
- Автомобиль должен начать движение вперед или назад соответственно.

### ВНИМАНИЕ

- В начале поездки двигайтесь на средней скорости, чтобы прогреть двигатель и другие компоненты автомобиля с минимальной нагрузкой не менее 2 минут, особенно зимой.

### ВНИМАНИЕ

- Прогревая мотор не оставляйте безопасность движение без внимания.

## Рекомендации по запуску двигателя и вождению автомобиля

### ПРЕДУПРЕЖДЕНИЕ

- Запрещается оставлять детей, недееспособного взрослого или домашнее животное одних в автомобиле. Они могут непреднамеренно нажать на выключатель или другие элементы управления автомобиля, что может привести к серьезной аварии. В жаркую ясную погоду внутренняя температура закрытого автомобиля повышается очень быстро, что может привести к тяжелым и даже смертельным травмам людей или животных, находящихся в машине.
- Чтобы избежать травмирования пассажиров при перевозке багажа, не складывайте какие-либо предметы выше спинки сиденья в автомобиле.

### ВНИМАНИЕ

Очень важно управлять автомобилем в соответствии с дорожной ситуацией и условиями для обеспечения безопасности и комфорта. Водитель должен знать, как вести машину в разных условиях.

## Погрузка груза

Неравномерное распределение груза и дополнительное оборудование (буксировка прицепа, верхнее багажное приспособление и пр.) могут значительно изменить управляемость и ходовые характеристики транспортного средства. Стиль вождения и скорость должны соответствовать конкретным условиям вождения.

## Вождение по мокрым дорогам

- Избегайте резкого старта, ускорения и торможения.
- Избегайте резких поворотов и перемещений из одного ряда в другой.
- Держитесь на безопасном расстоянии от идущего впереди транспортного средства.
- На мокрой дороге сбавьте скорость, чтобы избежать скольжения или потери контроля над автомобилем. Опасность возрастает, если шины изношены.

## Движение в зимний период

- Обеспечьте безопасность движения.
- Избегайте резкого старта, ускорения и торможения.
- Избегайте резких поворотов и перемещений из одного ряда в другой.
- Избегайте резких движений рулем.
- Держитесь на безопасном расстоянии от идущего впереди транспортного средства.

## Приборы и органы управления

### Замок рулевого вала Блокировка руля

Когда кнопка Engine START/STOP двигателя находится в положении OFF, а скорость автомобиля равна 0, замок рулевого управления заблокируется.

### Разблокировка руля

Чтобы разблокировать заблокированное рулевое колесо, нужно, чтобы ключ находился в автомобиле, скорость автомобиля была равна 0, и водитель нажал кнопку Engine START/STOP.



#### ПРЕДУПРЕЖДЕНИЕ

Как только автомобиль будет включится, немедленно отпустите кнопку START/STOP.

### Переключение режима трансмиссии

#### Описание режима



1. ECO – экономичный режим, обеспечивающий хорошую плавность хода для комфортного вождения.
2. Normal – обычный режим, обеспечивает хорошие ходовые и динамические характеристики движения.
3. Sport – спортивный режим, обеспечивает высокие динамические характеристики движения.

### Способ переключения

При нажатии кнопки Drive Mode режим вождения переключается между экологичным, обычным и спортивным (Eco, Normal и Sport).

### Интерфейс управления

**Normal** – это режим по умолчанию. Когда автомобиль включается и его не переводят в другой режим вождения, автомобиль всегда начинает движение в обычном режиме.

**Режим Sport** обеспечивает лучшую динамику и управляемость автомобиля. Система дополнительно повышает ходовые характеристики транспортного средства за счет снижения мощности усиления и повышения скорости реакции рулевого управления.

**Режим Eco** изменяет ходовые и динамические свойства автомобиля, обеспечивая экономию энергии тяговой батареи. В целях экономии энергии некоторые параметры отопления и вентиляции могут быть автоматически уменьшены или отключены.

### Пассивный доступ в автомобиль и пассивный пуск двигателя (СИСТЕМА БЕСКЛЮЧЕВОГО ДОСТУПА)

#### Зона действия

1. Зона действия дистанционного ключа для системы Engine START/STOP ограничивается салоном автомобиля.
2. Зона действия системы бесключевого доступа в автомобиль находится в радиусе 1,2 м от кнопки на ручке передней двери.
3. Зона действия бесключевого доступа в автомобиль для крышки багажника находится в радиусе 1,2 м от кнопки открывания багажника.

### Функция пассивного доступа в автомобиль

Функцию пассивного доступа можно использовать только тогда, когда дистанционный ключ находится в зоне действия функции.

### Пассивное отпирание и запираение

Разблокировка: когда четыре двери заблокированы и вы нажимаете кнопку на ручке передней двери, четыре двери будут разблокированы одновременно и лампы аварийной сигнализации мигнут два раза.

Блокировка: когда четыре двери разблокированы и вы нажимаете кнопку на ручке передней двери, четыре

двери будут заблокированы одновременно и лампы аварийной сигнализации мигнут один раз. При следующих обстоятельствах двери не могут быть заблокированы с помощью кнопки на двери:

1. Кнопка Engine START/STOP находится в положении ON «Вкл».
2. Дистанционный ключ оставлен в автомобиле.
3. Дверь или багажник не закрыты.

### Открытие багажника

Когда дистанционный ключ находится в зоне активации багажника и багажник заблокирован, нажмите кнопку в нижней части багажника, чтобы открыть его.



### Функция Engine START/STOP автомобиля

Когда дистанционный ключ находится в зоне активации Engine START/STOP, нажмите кнопку Engine START/STOP, чтобы запустить и остановить двигатель или переключить режим питания (OFF, ACC, ON).  
Фоновый цвет индикатора кнопки Engine START/STOP

черный. Когда включен режим питания ACC, индикатор горит оранжевым цветом. Когда установлен режим питания ON, индикатор горит зеленым цветом. Переключение режимов индикатора осуществляется нажатием кнопки Engine START/STOP, переключается в порядке OFF, ACC, ON, OFF. Для включения автомобиля в режим READY при использовании кнопки Engine START/STOP необходимо нажимать педаль тормоза.



#### ПРЕДУПРЕЖДЕНИЕ

Не выключайте двигатель во время движения. В противном случае ваш автомобиль может выйти из-под контроля и создать аварийную ситуацию.

## Приборы и органы управления

### Вождение автомобиля



#### ВНИМАНИЕ

- Во время движения не переключайтесь на передачу N (нейтральная передача)
- Полностью остановите автомобиль перед переключением на передачу N (нейтральная передача).
- Не меняйте положение селектора выбора передач до полной остановки автомобиля.

### Начало движения

1. Включите автомобиль в соответствии с разделом «Запуск автомобиля».
2. Нажмите на педаль тормоза, переведите селектор выбора передач в режим D.
3. Нажмите на кнопку стояночного тормоза. Убедитесь, что стояночный тормоз отключился.
4. Отпустите педаль тормоза и плавно нажмите на педаль акселератора,
  - Не ведите автомобиль постоянно на высокой скорости.
  - На любой передаче не нажимайте до упора на педаль акселератора.
  - Не стартуйте резко для набора высокой скорости.
  - Не применяйте резкое торможение.

### Перед запуском двигателя



#### ПРЕДУПРЕЖДЕНИЕ

Ходовые характеристики вашего автомобиля могут значительно измениться из-за дополнительной нагрузки, распределения нагрузки или установки дополнительных устройств. Ваш стиль вождения и скорость должны быть скорректированы в соответствии с этими факторами. Когда нагрузка на автомобиль слишком велика, скорость автомобиля должна быть соответственно снижена.

- Убедитесь в отсутствии препятствий вокруг вашего автомобиля.
- Проверьте внешний вид колес, их состояние и давление в шинах.
- Проверьте чистоту стекол автомобиля и приборов освещения.
- Отрегулируйте в правильное положение сидения и подголовники.
- Отрегулируйте в правильное положение внутреннее зеркало заднего вида и внешние зеркала заднего вида.
- Пристегните ремень безопасности и попросите всех пассажиров сделать это.
- Убедитесь, что все двери закрыты.
- Установите кнопку Engine START/STOP в положение ON и проверьте рабочее состояние контрольных ламп (индикаторов).
- Регулярно выполняйте техническое обслуживание, описанное в разделе «Обслуживание».

### Переключение передач

Когда селектор выбора передач установлен в положение D, колеса будут управляться для движения вперед.

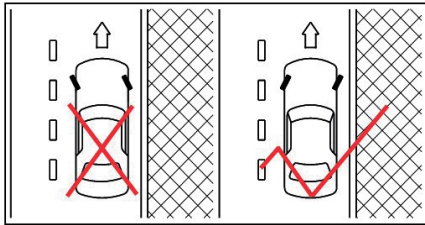


#### ПРЕДУПРЕЖДЕНИЕ

- Во избежание повреждения трансмиссии не включайте при движении вперед передачу заднего хода R. Перед включением передачи R убедитесь, что ваш автомобиль полностью остановлен.

## Парковка

1. Убедитесь, что на припаркованном автомобиле вы задействовали электрический парковочный выключатель.
2. Нажмите на педаль тормоза и переведите ручку переключения передач в положение Р.



3. При парковке автомобиля на уклоне отрегулируйте направление колес, чтобы избежать выкатывания или скольжения автомобиля на проезжую часть.

### ① Вниз по склону:

Поверните руль в сторону бордюра, подвиньте автомобиль так, чтобы слегка коснуться бордюра, и включите электрический выключатель парковки, потянув за переключатель.

### ② Вверх по склону:

Поверните руль в сторону бордюра, подвиньте автомобиль так, чтобы слегка коснуться бордюра, включите электрический выключатель парковки, потянув за переключатель.

### ③ Без бордюра вверх или вниз по склону:

Поверните руль в сторону обочины, чтобы при движе-

нии отклониться от центра дороги, а затем включите электрический выключатель парковки, потянув за переключатель. Нажмите кнопку Engine START/STOP, чтобы перевести автомобиль в режим OFF.

## ⚠ ПРЕДУПРЕЖДЕНИЕ

- Не паркуйтесь на легко воспламеняющихся предметах, таких как сено, опавшая листва, макулатура или ветошь: они могут вызвать пожар.
- Процедура безопасной парковки требует, чтобы вы потянули электрический переключатель парковки и установили передачу Р, иначе автомобиль может внезапно сдвинуться с места, что приведет к аварии.
- Не оставляйте включенный автомобиль без присмотра.
- Запрещается оставлять детей, недееспособного взрослого и домашних животных в автомобиле одних. Они могут непреднамеренно коснуться переключателей или других органов управления автомобиля, что может привести к серьезной аварии или травмам. В жаркий и солнечный день температура в закрытом салоне автомобиля быстро повышается и может привести к перегреву, серьезным травмам и даже к смерти.
- Переключайте селектор выбора передач в положение Р, только когда автомобиль припаркован. Если переключится в положение Р до того, как автомобиль полностью остановился, можно повредить трансмиссию. В таком случае EVOLUTE откажет в предоставлении гарантии, даже если это произойдет в течение гарантийного срока.

## Буксировка прицепа

### ⚠ ВНИМАНИЕ

Повреждения, вызванные буксировкой прицепа, не подпадают под действие гарантии. Автомобиль предназначен для перевозки пассажиров и грузов. Буксировка прицепа – это дополнительная нагрузка на двигатель автомобиля, систему трансмиссии, рулевое управление, тормозную систему и другие системы. Буксировка прицепа может привести к его вибрации (из-за бокового ветра, ухабистой дороги, проезжающих грузовиков и пр.) и другим негативным факторам. Адаптируйте стиль вождения и скорость, чтобы минимизировать такие воздействия. Перед буксировкой проконсультируйтесь с дилером, чтобы узнать, как правильно использовать буксировочные устройства.

## Приборы и органы управления

### Указания по эксплуатации

- Не осуществляйте буксировку прицепа во время обкатки автомобиля.
- Перед буксировкой убедитесь, что система освещения буксируемого прицепа в норме.
- Во время буксировки соблюдайте местные требования к максимально допустимой скорости.
- Не превышайте скорость 90 км/ч.
- Избегайте резкого старта, ускорения и торможения.
- Избегайте резких поворотов и перемещений из одного ряда в другой.
- Двигайтесь на средней скорости.
- Соблюдайте инструкции по буксировке прицепа.
- Выберите подходящие соединительные устройства (включая буксирный крюк, страховочную цепь и другие). Вы можете проконсультироваться с дилером EVOLUTE по вопросам приобретения таких устройств и для получения дополнительных рекомендаций по буксировке.
- Буксировочная нагрузка (общая масса прицепа и груза) не должна превышать указанные значения для транспортного средства и сцепного устройства. Для получения более подробной информации обратитесь к дилеру EVOLUTE.
- Что касается загрузки, поместите более тяжелые предметы в нижней части прицепа. Нагрузка на буксирный крюк не должна превышать указанное значение максимальной вертикальной нагрузки на буксирный крюк.
- Регулярно обслуживайте автомобиль. Интервал технического обслуживания не должен быть больше

значения, указанного в Руководстве по техническому обслуживанию.

- Из-за увеличения нагрузки и сопротивления движению при буксировке может потребоваться больше электроэнергии, чем при обычном вождении.
- При буксировке контролируйте индикатор температуры охлаждающей жидкости двигателя, чтобы избежать перегрева двигателя.

### Давление в шинах

При буксировке накачивайте шины до максимального рекомендуемого значения. Не рекомендуется буксировать, если на автомобиле установлено запасное колесо.

### Страховочная цепь

Используйте сертифицированную страховочную цепь между автомобилем и прицепом. Перекиньте страховочную цепь и закрепите ее на буксировочном крюке. Убедитесь, что имеется достаточно места для маневрирования.

### Тормоз прицепа

Убедитесь, что тормоз прицепа соответствует местным законам и нормативным документам. Кроме этого убедитесь, что буксировочное устройство также соответствует местным законам и нормативным документам.

При парковке задействуйте парковочный тормоз автомобиля. Если прицеп оснащен механическим тормозом, задействуйте его тоже. Не паркуйте автомобиль с прицепом на уклоне.

### Электроусилитель рулевого управления (EPS)



Во время движения, если автомобиль выключится, система рулевого управления с электроусилителем перестанет работать и управлять автомобилем станет трудно. Если во время вождения сигнальная лампа электроусилителя рулевого управления (EPS) горит, значит, система EPS неисправна. Можно продолжать управлять автомобилем, но это будет аварийный режим для рулевого управления (без обеспечения усиления поворачивания руля), особенно в случае внезапного поворота и движения на низкой скорости. Будьте осторожны. Передайте автомобиль авторизованной сервисной станции EVOLUTE для осмотра и ремонта. При нормальной работе электроусилитель рулевого управления (EPS) обеспечивает дополнительное усилие поворота на руле, чтобы снизить усилия водителя. При парковке автомобиля или движении на низкой скорости при повороте рулевого колеса, усилие создаваемое водителем будет снижено системой электроусилителя рулевого управления (EPS). Если температура системы (EPS) станет высокой, то усилие уменьшится. Это предотвратит повреждение системы электроусилителя рулевого управления (EPS) из-за перегрева. Когда усилие, создаваемое EPS, уменьшится, вращение руля будет затруднено. Когда температура системы электроусилителя рулевого управления (EPS) снизится, усилие вернется к нормальному значению. В случае неисправности системы передайте автомобиль авторизованной сервисной станции EVOLUTE для осмотра и ремонта.



## Тормозная система

Тормозная система имеет два независимых гидравлических контура. Когда один контур неисправен, другой все равно будет работать и создавать тормозное усилие для двух из четырех колес. В процессе торможения скорость снижается за счет трения тормозных колодок о диск и трения между шинами и землей. Небольшое трение и звук трения между шинами и землей являются нормальными во время процесса торможения; визг при торможении тоже нормален. Это может быть связано с тем, что во время движения на фрикционную поверхность попадают другие материалы, фрикционная поверхность может заржаветь из-за длительного простоя и сырости. Если визг тормозов случается редко, то нет необходимости в специальном ремонте.

Чтобы не повлиять на ход педали, не кладите толстый ковер под педаль тормоза.

## Меры предосторожности при торможении



**ВНИМАНИЕ**

Для обкатки тормозных колодок и тормозных дисков, чтобы обеспечить оптимальную эффективность торможения и длительный срок службы, рекомендуется избегать резких торможений и длительных торможений в течение 200 км после покупки автомобиля или установки новых тормозных колодок.

## Вакуумный вспомогательный тормоз

Усилитель тормозов осуществляет вспомогательное усиление с помощью электрического вакуумного насоса. Если электрический вакуумный насос неисправен, можно нажать на педаль тормоза, чтобы остановить автомобиль, но придется применить большее усилие нажатия, и тормозной путь больше обычного.



**ВНИМАНИЕ**

При движении в гористой местности непрерывное или частое торможение может привести к увеличению усилия на педали тормоза и снижению эффективности торможения.

## Торможение

Не ставьте ногу на педаль тормоза во время движения. Это может привести к перегреву тормозов и ускорению износа тормозных колодок и дисков. Чтобы избежать ускоренного износа тормозных колодок и перегрева тормозов, перед крутым или длинным спуском снизьте скорость и используйте торможение двигателем (рекуперацию). Перегрев тормозов приведет к снижению эффективности торможения и потере контроля над автомобилем.

Двигаясь по скользкой дороге, будьте осторожны при торможении и ускорении. Резкое торможение и ускорение могут вызвать скольжение колес и привести к заносу.

## Мокрые тормоза

После мойки автомобиля или езды по мокрой дороге тормоза будут мокрыми, что увеличит тормозной путь и может вызвать занос автомобиля при торможении. Чтобы высушить тормоза, слегка надавите на педаль тормоза при движении на безопасной скорости, чтобы нагреть колодки и диски, пока функция торможения не восстановится. До этого момента скорость должна быть минимальной.

## Движение в гору

При начале движения в гору используйте функцию стояночного тормоза и кнопку Auto Hold для удержания автомобиля на месте. Нажмите на кнопку Auto Hold, убедитесь, что на приборном щитке загорелась соответствующая лампа зеленого цвета. Плавно нажмите акселератор, и стояночный тормоз автоматически отключится, и автомобиль начнет двигаться в гору без отката назад. Функцию Auto Hold можно включить только когда водитель пристегнут ремнем безопасности.

## Движение под гору

Когда вы едете под гору, двигатель может эффективно управлять скоростью и активировать систему рекуперации.

### Антиблокировочная система тормозов (ABS)



- ABS – сложное устройство, но оно не поможет избежать несчастных случаев, вызванных небрежностью или опасным вождением. Оно обеспечит более высокую управляемость автомобиля при торможении на скользкой дороге, однако тормозной путь при этом может быть длиннее, чем без системы ABS. При использовании цепей противоскольжения на неровной, гравийной и заснеженной дороге тормозной путь также может быть больше, поэтому соблюдайте безопасное расстояние до транспортного средства, идущего впереди. Одним словом, водитель должен хорошо понимать принципы обеспечения безопасности во время движения.
- Тип и состояние шин также влияют на эффективность торможения.
- При замене шин все колеса должны быть оснащены шинами, которые рекомендованы производителем.
- При установке запасного колеса убедитесь, что его размер и модель соответствуют данным, указанным на табличке в автомобиле. См. раздел
- Табличка с нормами давления воздуха в шинах» в главе «Техническая информация».
- Подробности см. в разделе «Шины и колеса» в главе «Обслуживание».

ABS управляет тормозами, предотвращая блокировку колес в случае резкого торможения или торможения на скользкой дороге. Она контролирует скорость вращения каждого колеса и предотвращает блокировку и скольжение колес путем регулирования усилия торможения на каждом колесе. Предотвращая блокировку колес, система помогает водителю управлять автомобилем и сводит к минимуму боковое скольжение при движении по скользкой дороге.

Использование ABS: при нажатии на педаль тормоза с большим и неизменным усилием ABS будет работать, чтобы избежать блокировки колес и помочь водителю нормально управлять автомобилем и объезжать препятствия и опасные места.

#### Функция самодиагностики

ABS включает в себя электронные датчики, электрический насос, гидравлический электромагнитный клапан и блок управления. Блок управления имеет функцию самодиагностики, которая проверяет систему при включении автомобиля и движении на низкой скорости. При выполнении функции самодиагностики можно услышать неприятный металлический звук или почувствовать пульсацию педали тормоза. Это нормально и не указывает на какую-либо неисправность. Если блок управления обнаружит какую-либо неисправность, он выключит ABS и загорится сигнальная лампа ABS на щитке приборов. В этом случае тормозная система будет работать в обычном режиме, но без функции антиблокировки.

Если индикатор неисправности ABS горит при самодиагностике или вождении, предоставьте автомобиль

для проверки и ремонта на авторизованную станцию технического обслуживания EVOLUTE.

#### Нормальная работа

ABS будет работать, только когда скорость автомобиля выше 15 км/ч; это условие может изменяться в соответствии с дорожными условиями.

Когда ABS определяет, что одно или несколько колес близки к блокировке, привод быстро управляет давлением жидкости в тормозной системе. Это похоже на прерывистое торможение. При торможении ABS можно почувствовать пульсацию педали тормоза, услышать пульсирующий звук из моторного отсека или ощутить вибрацию колес. Это нормально и указывает на то, что ABS работает должным образом. Однако вибрация также может означать, что состояние дороги плохое и необходимо соблюдать осторожность при вождении.

## Система электрического распределения тормозных усилий (EBD)

Система EBD является дополнением к системе ABS.

### Функция самодиагностики

При запуске автомобиля, движении вперед или назад на низкой скорости EBD выполняет функцию самодиагностики так же, как ABS. Если блок управления обнаружит какую-либо неисправность, он отключит EBD и загорится индикатор неисправности EBD на щитке приборов. Если индикатор неисправности EBD горит при самодиагностике или вождении, предоставьте автомобиль для проверки и ремонта на авторизованную станцию технического обслуживания EVOLUTE.

### ПРЕДУПРЕЖДЕНИЕ

Если индикаторы неисправности ABS/ EBD горят при самодиагностике или вождении, сбавьте скорость и аккуратно доставьте автомобиль для проверки на авторизованную станцию технического обслуживания EVOLUTE. Поезжайте к автоцентру на малой скорости (менее 30 км/ч). Не применяйте резкое торможение, чтобы не вызвать занос.

## Безопасность транспортного средства

Если оставляете автомобиль на стоянке без пассажиров:

- Достаньте ключ и носите его с собой, даже если это ваша личная стоянка.
- Закройте все окна и заблокируйте все двери.
- Старайтесь припарковать автомобиль в таком месте, где вы можете его видеть. Паркуйтесь на ночь в освещенном месте.
- Если автомобиль оснащен системой охраны, активируйте ее даже на короткое время.
- Не оставляйте детей и домашних животных в машине одних.
- Не оставляйте ценные вещи в машине.
- Не оставляйте запасной ключ в машине. Храните его в надежном месте.

## Вождение в холодную погоду

### ПРЕДУПРЕЖДЕНИЕ

- Соблюдайте осторожность при движении по любым дорогам. Будьте осторожны при ускорении и замедлении.
- При резком ускорении или торможении ведущие колеса могут потерять сцепление с дорогой.
- Увеличивайте тормозную дистанцию при движении в холодную погоду.
- По мокрой, заснеженной и обледенелой дороге ехать сложнее. Сцепление колес с дорогой будет значительно меньше.
- Старайтесь не ездить по обледенелой дороге.
- Будьте осторожны на мокрых и скользких участках, покрытых тонким льдом. Они могут быть на дороге, которая кажется чистой в темных местах. Если впереди участок дороги, покрытый льдом, сбавьте скорость прежде чем выехать на него. Не используйте тормоз при движении по льду, чтобы избежать заноса.

## Приборы и органы управления

### Типы шин и их применение

1. При установке зимних шин на передние или задние колеса вашего автомобиля размер, индекс нагрузки, конструкция и тип шин должны быть одинаковыми.
2. Для поездок по дорогам, покрытым льдом и снегом, установите зимние шины на все четыре колеса.
3. Шипованные шины обеспечивают более высокое сцепление с обледенелой дорогой.

Однако шипованные шины могут быть запрещены к эксплуатации в некоторых регионах. Поэтому ознакомьтесь с местными законами и правилами перед установкой шипованных шин.

Фрикционные характеристики шипованных шин на мокрой или сухой дороге могут быть хуже, чем у нешипованных шин.

4. При необходимости используйте цепи противоскольжения для колес автомобиля. При установке цепей противоскольжения убедитесь, что размер цепи подходит для ваших колес, и следуйте рекомендациям производителя цепи.

Кроме того, двигайтесь на низкой скорости, чтобы не повредить автомобиль и не повлиять на его управляемость и характеристики.

### Специальное зимнее снаряжение

Зимой рекомендуется иметь при себе следующие аксессуары:

1. Скребок и щетка для удаления снега и льда с окон и стеклоочистителя.
2. Лопата для выкапывания автомобиля из снега.

### Стояночный тормоз

Если необходимо поставить автомобиль на длительную стоянку при температуре наружного воздуха ниже 0 °С, не используйте стояночный тормоз, чтобы избежать примерзания тормозных колодок. Для обеспечения безопасности парковки поставьте автомобиль на горизонтальной ровной площадке и установите ручку переключения передач в положение Р.

### Защита от коррозии

Химикаты для удаления льда, используемые на дорогах, вызывают и ускоряют коррозию и старение компонентов шасси (включая тормозной трубопровод, пол и крылья автомобиля).

Зимой регулярно очищайте шасси. Для получения более подробной информации см. раздел «Защита от коррозии» в главе

«Внешний вид и техническое обслуживание».

Другие антикоррозионные мероприятия в некоторых регионах могут быть запрещены. Проконсультируйтесь по этому вопросу с местными дилерами EVOLUTE.

### Место водителя



1. Ящик для хранения вещей
  2. Рулевое колесо
  3. Кнопка клаксона
  4. Прикуриватель
  5. Селектор выбора передач
  6. Выключатель электрического стояночного тормоза (EPB)
  7. Розетка 12V
  8. Комбинированные переключатели
  9. Щиток приборов
  10. Кнопка Engine START/STOP
  11. Подушка безопасности SRS сиденья переднего пассажира\*
- \* Опция

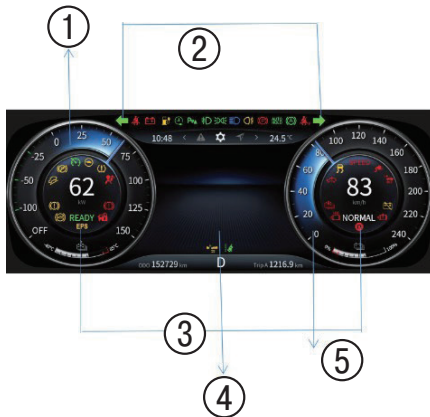
## Приборы и органы управления

### Комбинация приборов



1. Переключатель регулировки наружных зеркал заднего вида
2. Регулятор наклона света фар
3. Экран дисплея
4. Выключатель аварийной сигнализации
5. Центральный дефлектор вентиляции
6. Дефлектор обдува лобового стекла
7. Боковой дефлектор вентиляции
8. Дефлектор обдува бокового стекла
9. Вещевой ящик
10. Ручка регулировки температуры
11. Кнопка выключения А/С и регулятора интенсивности обдува

## Щиток приборов



Щиток приборов

1. Указатель мгновенной мощности
2. Индикаторы левого и правого указателя поворота
3. Режим вождения и готовности к движению READY
4. Центральный ЖК-дисплей
5. Спидометр

## Спидометр



Спидометр

Указатель спидометра показывает скорость движения автомобиля (км/ч).

## Указатель мгновенной мощности



Отображение мощности автомобиля в реальном времени (кВт)

## Приборы и органы управления

### Индикатор заряда аккумулятора



#### Индикатор заряда аккумулятора

Точность индикатора заряда батареи составляет 1%, а диапазон заряда индикатора заряда составляет 0–100% при непрерывном отображении; когда индикатор заряда входит в красную зону, батарею необходимо зарядить.

### Термометр батареи



#### Термометр батареи

Показывает текущую температуру силовой батареи. Когда температура батареи входит в красную зону, остановите автомобиль и подождите, пока температура не снизится; после этого можно продолжить движение. При необходимости обратитесь для проверки в авторизованный сервисный центр EVOLUTE.

### Управление интерфейсом щитка приборов



Управление интерфейсом щитка приборов осуществляется кнопками на руле, расположенными с левой стороны.

С помощью кнопок выберите в меню интерфейса раздел «Настройки» («Setting») и пункт «Тема» («Theme»)

а) В интерфейсе «Classic» и «Technology» нажмите левую и правую кнопки в левой части многофункционального рулевого колеса, чтобы переключиться на отображение полной информации. В интерфейсе «Passion» нажмите кнопки вверх и вниз на левой стороне многофункционального рулевого колеса, чтобы переключиться на встроенный информационный дисплей.

б) Нажмите кнопку ОК на левой стороне многофункционального рулевого колеса для подтверждения или нажмите и удерживайте кнопку ОК, чтобы сбросить время вождения и средний расход топлива.







с) В интерфейсе «Classic» и «Technology» нажмите клавиши вверх и вниз на левой стороне многофункционального рулевого колеса, чтобы переключиться на дополнительный интерфейс. В интерфейсе «Passion» нажмите правую кнопку на левой стороне многофункционального рулевого колеса, переместите курсор вправо, а затем нажмите кнопки вверх и вниз, чтобы переключиться на дополнительный интерфейс. В дополнительном интерфейсе нажмите левую кнопку и переместите курсор влево.

д) Нажмите клавишу возврата на левой стороне многофункционального рулевого колеса, чтобы вернуться в меню второго и третьего уровня из меню третьего и четвертого уровня.



## ЖК-дисплей щитка приборов

На ЖК-дисплее отображается следующая информация:

-  Бортовой компьютер
-  Описание неисправности
-  Настройки
-  Навигация
-  Мультимедиа
-  Телефон

## Бортовой компьютер

показывает следующую информацию:

- Среднее энергопотребление: отображает среднее энергопотребление автомобиля, пробегающего 100 км в текущем режиме вождения.
- Остаточный пробег: отображает пробег автомобиля при оставшемся запасе электроэнергии; пробег изменится после подзарядки.



Примечание. Значение может иметь небольшую погрешность из-за изменения температуры окружающей среды.

- Отображает текущее давление в четырех шинах.



Давление в шинах на ЖК-дисплее

- \* Круиз-контроль/активное ограничение скорости: при использовании круиз-контроля отображается целевая скорость; когда используется активное ограничение скорости, отображается активный предел скорости; и если ни одно из двух не используется, отображается «Условия круиза не выполнены».
- \* Система помощи при вождении: отображает рабочее состояние системы LDW (система, отслеживающая положение транспортного средства в пределах одной полосы) и выдает сообщение о том, что текущее транспортное средство отклоняется от линии полосы движения.

## Описание неисправности

Отображает описание неисправности данного автомобиля

## Настройки

- Выбор языка: китайский и английский.
- Настройка счетчика пробега: поездка А, поездка В и сброс.
- Настройка яркости: отображает текущий уровень яркости и регулирует яркость подсветки. Всего имеется девять уровней яркости.
- Настройка темы: переключает стили отображения информации на ЖК-дисплее между вариантами «Classic», «Passion» и «Technology».
- Настройка сигнализации о превышении скорости: включает или отключает сигнал превышения скорости.
- Настройка параметра усталости водителя: включает время вождения до состояния усталости (2 часа, 3 часа, 4 часа) или отключает сигналы усталости при вождении.
- \* Настройка единиц измерения: включает единицы измерения температуры, давления и пробега.
- \* Настройка технического обслуживания: включает оставшийся пробег до технического обслуживания, настройку межсервисного пробега, и сброс пробега при обслуживании.

## Приборы и органы управления

### \* Навигация

Отображает навигационную информацию от развлекательной системы. Чтобы переключиться на полноэкранную навигацию, нажмите левую нижнюю клавишу многофункционального рулевого колеса; чтобы вернуться к малому навигационному интерфейсу, нажмите верхнюю клавишу.

### \* Мультимедиа

Отображает мультимедийную информацию от развлекательной системы.

### \* Телефон

Отображает контактную информацию по телефону Bluetooth с развлекательного хоста.

### \* Температура наружного воздуха

Отображает текущую температуру окружающей среды в цифровом виде.

### Общий пробег

ODO (общий пробег) показывает суммарное расстояние, пройденное автомобилем.

### Промежуточный пробег

TRIP (короткий пробег) показывает длину пройденного пути.

### \* Режим движения

Отображает текущий режим движения автомобиля (ECO, SPORT или NORMAL).

### Примечание

Комбинация приборов отображает много интерфейсов, и не все из них перечислены здесь.

### Индикаторы (\*опция)

-  Сигнал поворота/индикатор опасности
-  Индикатор ремня безопасности водителя
-  Индикатор заряда
-  Время зарядки
-  \* Индикатор работы переднего радара
-  Индикатор дальнего света
-  Индикатор ближнего света
-  Габаритное освещение/индикация положения автомобиля
-  Задний противотуманный фонарь
-  Индикатор стояночного тормоза
-  Индикатор ремня безопасности переднего пассажира

EPS Индикатор неисправности EPS

-  Индикатор работы контроллера вакуумных тормозов
-  \* Индикатор неисправности EPB
-  \* Индикатор круиз-контроля
-  Индикатор ограничения мощности
-  Индикатор неисправности SRS
-  Индикатор низкого уровня тормозной жидкости
-  Индикатор противоугонной сигнализации
-  Индикатор перегрева силовой батареи
-  Индикатор низкого уровня зарядки (SOC)
-  Индикатор неисправности изоляции
-  Индикатор перегрева двигателя
-  \*Активация автоматической парковки
-  **READY** Индикатор готовности к движению
-  Индикатор автоматического удержания автомобиля
-  \*Индикатор отключения ESP (ESP OFF)
-  \*Индикатор неисправности ESP
-  Индикатор неисправности силовой батареи



Индикатор неисправности системы



Индикатор превышения скоростного режима



Индикатор зарядки



\*Индикатор предупреждения о низкой скорости



Индикатор отключения силовой батареи



Индикатор неисправности мотора



Индикатор неисправности ABS



Индикатор неправильного давления воздуха в колесе



Передние противотуманные фары включены


## Индикатор



Индикатор неисправности ABS

Когда кнопка Engine START/STOP двигателя установлена в положение ON «Вкл», индикатор неисправности ABS включается и выключается примерно через 3 секунды, указывая, что ABS работает нормально. Если во время движения индикатор неисправности ABS горит, значит, ABS неисправна.

Если система ABS неисправна (индикатор неисправности ABS горит, а индикатор неисправности EBD выключен), функция антиблокировки будет отключена. Тормозная система будет работать в режиме распределения тормозного усилия EBD, но без функции антиблокировки. Обратитесь для проверки в авторизованный сервисный центр EVOLUTE.

 <b>ПРЕДУПРЕЖДЕНИЕ</b>
<p>Если во время движения индикатор ABS или индикатор EBD включен или оба они выключены, значит, система ABS/EBD работает нормально.</p> <p>Если тормозная система неисправна, остановите автомобиль и обратитесь для проверки в авторизованный сервисный центр EVOLUTE.</p>

См. раздел «Тормозная система» в главе «Запуск и вождение».



Сигнальная лампа уровня тормозной жидкости.


Если во время движения загорелся индикатор уровня тормозной жидкости, немедленно припаркуйте авто-

мобиль в подходящем месте, выключите двигатель и проверьте уровень тормозной жидкости. Если уровень тормозной жидкости ниже минимально допустимого в бачке тормозного цилиндра, добавьте необходимое количество тормозной жидкости. См. раздел «Тормозная жидкость» в главе «Обслуживание».



Индикатор работы вакуумного насоса тормоза

Если во время движения разрежение в тормозах недостаточное или вакуумный насос вышел из строя, индикатор работы мигает или горит, а тормоз работает с затруднением (педаль тормоза трудно нажать), необходимо быстро и безопасно остановить автомобиль, отключить питание и обратиться на авторизованную станцию технического обслуживания EVOLUTE для проверки.

 <b>ПРЕДУПРЕЖДЕНИЕ</b>
<ul style="list-style-type: none"> <li>• Если торможение автомобиля кажется вам затруднённым или необычным, прекратите движение до тех пор, пока автомобиль не осмотрят и не отремонтируют на авторизованной станции технического обслуживания EVOLUTE.</li> <li>• Движение автомобиля с неисправной тормозной системой небезопасно. Не перемещайтесь на неисправном автомобиле, отправьте неисправный автомобиль в станцию технического обслуживания на эвакуаторе.</li> </ul>

## Приборы и органы управления

Индикатор состояния стояночного тормоза (EPB)

Когда кнопка Engine START/STOP двигателя установлена в положение ON «Вкл», если стояночный тормоз не отпущен, индикатор постоянно горит; если стояночный тормоз отпущен, индикатор выключен.

\* Индикатор работы переднего радара

Когда передний радар работает, индикатор работы переднего радара горит.

Индикатор ремня безопасности водителя

Когда кнопка Engine START/STOP двигателя установлена в положение ON «Вкл», до пристегивания ремня безопасности водителя индикатор постоянно горит, а после пристегивания ремня безопасности выключается. См. раздел «Ремни безопасности» в главе «Устройства безопасности. Сиденья, ремни безопасности и SRS».

Индикатор неисправности SRS Когда тормоз нажат, а кнопка Engine START/STOP двигателя установлена в положение ON «Вкл», сигнальная лампа SRS горит в течение 3 секунд, а затем гаснет. Это означает, что SRS работает нормально.

См. раздел «Ремни безопасности» в главе «Устройства безопасности. Сиденья, ремни безопасности и SRS».

**EPS** Индикатор неисправности EPS \* Когда кнопка Engine START/STOP двигателя установлена в положение ON «Вкл», индикатор усилителя руля загорается

на 2 секунды, а затем выключается. Это означает, что система работает нормально.

Когда индикатор усилителя рулевого управления горит во время работы двигателя, это означает, что система работает неправильно и нуждается в ремонте. Для ремонта системы усилителя рулевого управления обратитесь на авторизованную станцию технического обслуживания EVOLUTE.

Если индикатор системы усилителя рулевого управления горит во время работы двигателя, значит, система усилителя рулевого управления неисправна, но управлять автомобилем все еще возможно. В таком случае управлять рулевым колесом придется с большей силой, особенно на резком повороте и при движении на низкой скорости. См. раздел «Система электроусилителя рулевого управления (EPS)» в главе «Запуск и вождение».

Индикатор давления в шинах Когда давление в шине не соответствует требованиям или датчик неисправен, индикатор горит или мигает и соответствующий знак на ЖК-дисплее мигает.

Если во время движения загорелся индикатор давления в шинах, припаркуйте автомобиль как можно быстрее. Если обнаружите, что из шины выходит воздух или она быстро теряет давление, см. раздел «Спущенная шина» в главе 7 или обратитесь на авторизованную станцию технического обслуживания EVOLUTE.

Индикатор неисправности EPB (стояночный тормоз)

Неисправность системы EPB (стояночный тормоз) представляет опасность как для водителя, так и для автомобиля. Остановите автомобиль и обратитесь для проверки в авторизованный сервисный центр EVOLUTE.

Индикатор включения фар дальнего света

При включении фар дальнего света индикатор включается. При включении фар ближнего света индикатор гаснет. См. раздел «Переключатель фар и сигналов поворота».

Задний противотуманный фонарь При включении заднего противотуманного фонаря индикатор включается. См. раздел «Переключатель противотуманного фонаря».

Сигнал поворота/аварийная сигнализация

При включении сигналов поворота или световой аварийной сигнализации индикатор начинает мигать. См. раздел «Переключатель фар и сигналов поворота» или «Переключатель аварийной сигнализации».

Габаритное освещение

При включении габаритного освещения включается индикатор. При выключении габаритного освещения индикатор выключается.

Индикатор неисправности системы

Сигнальная лампа загорается, когда питание установлено в положение ON «Вкл». Если система автомобиля работает нормально, индикатор погаснет

через несколько секунд. Если происходит что-либо из ниже перечисленного, значит, где-то в компонентах автомобиля, контролируемых системой сигнальной лампы, возникла неисправность. Сигнальная лампа продолжает гореть, когда питание установлено в положение ON «Вкл». Сигнальная лампа горит во время движения. Сигнальная лампа горит, когда питание установлено в положение OFF. Обратитесь для проверки в авторизованный сервисный центр EVOLUTE.

## ВНИМАНИЕ

Запрещается вести машину, когда горит эта сигнальная лампа.  
Рекомендуется как можно скорее доставить автомобиль на станцию технического обслуживания для проверки.



Индикатор неисправности силовой батареи

Сигнальная лампа загорается, когда питание установлено в положение ON «Вкл». Если система силовой батареи работает нормально, индикатор погаснет через несколько секунд. Если система неисправна, индикатор снова загорится. Обратитесь для проверки в авторизованный сервисный центр EVOLUTE.

Если происходит что-либо из нижеперечисленного, значит, где-то в компоненте, контролируемом системой сигнальной лампы, возникла неисправность. Обратитесь для проверки в авторизованный сервисный центр EVOLUTE.

Контрольная лампа продолжает гореть, когда питание установлено в положение ON «Вкл».

Во время движения контрольная лампа горит постоянно или время от времени.



Индикатор отключения силовой батареи

Если индикатор горит, значит, выходная мощность автомобиля ограничена в соответствии с логикой безопасности. Обратитесь в центр послепродажного обслуживания EVOLUTE



Индикатор ограничения мощности

Если индикатор горит, значит, выходная мощность автомобиля ограничена в соответствии с логикой безопасности. Обратитесь в центр послепродажного обслуживания EVOLUTE



Индикатор перегрева силовой батареи

Индикатор перегрева двигателя сообщает о перегреве системы двигателя. Если этот индикатор горит, немедленно остановите автомобиль и включите снова после определенного периода ожидания. Если индикатор не включается, ведите машину в обычном режиме. Если индикатор опять загорелся, обратитесь в центр послепродажного обслуживания EVOLUTE.



Индикатор превышения скоростного режима

Индикатор загорается, когда водитель превышает установленный в ЖК-дисплее скоростной режим.



Индикатор зарядки

Когда зарядная линия подключена к автомобилю правильно, индикатор будет включен.



Индикатор заряда силовой батареи

Индикатор горит при нормальной зарядке. В случае

неисправности зарядки индикатор мигает. При неисправности зарядки попробуйте снова включить вилку зарядки. Если индикатор не возвращается в нормальное состояние, обратитесь для ремонта в центр послепродажного обслуживания EVOLUTE



Время зарядки

Индикатор указывает оставшееся время зарядки.



Индикатор перегрева силовой батареи

Если индикатор горит, значит, температура силовой батареи слишком высокая и необходимо остановиться, чтобы охладить ее. Тяговая батарея может перегреться при следующих условиях эксплуатации:

1. Длительный подъем в гору в жаркую погоду.
2. Частые ускорения, резкое торможение или длительное движение без остановки в режиме разгон/торможение.
3. Буксировка прицепа.



Сигнализатор низкого уровня зарядки (SOC)

Если сигнальная лампа горит, это означает, что тяговая батарея имеет низкий заряд. Зарядите тяговую батарею как можно скорее, чтобы избежать сбоев из-за низкого уровня заряда и негативного влияния на характеристики батареи.



Индикатор неисправности изоляции

Если индикатор горит, немедленно остановите автомобиль и обратитесь в центр послепродажного обслуживания EVOLUTE.

## Приборы и органы управления



Индикатор неисправности двигателя

Если индикатор горит, немедленно остановите автомобиль и обратитесь в центр послепродажного обслуживания EVOLUTE.

### Звуковое предупреждение

#### Звуковая сигнализация о включенном габаритном освещении

Если при этом открыть дверь при включённом наружном освещении, то зуммер подаст звуковой сигнал, напоминающий о необходимости выключить габаритное освещение. Звуковой сигнал будет выключен через 60 секунд или после выключения габаритного освещения.

#### Звуковая сигнализация о непристёгнутом ремне безопасности

Когда кнопка Engine START/STOP двигателя установлена в положение ON «Вкл» и скорость меньше  $10 \pm 2$  км/ч, если ремень безопасности не пристегнут, индикатор ремня безопасности постоянно горит, то звуковая сигнализация не будет работать.

Когда скорость превышает 10 км/ч и ремень безопасности не пристегнут, индикатор аварийной сигнализации ремня безопасности мигает, звуковая сигнализация работает 60 секунд. Когда индикатор мигает и звуковой сигнал работает, если ремень безопасности пристегнуть, звуковой сигнал прекращается и индикатор выключается.

#### Звуковая сигнализация о незакрытых дверях (ЖК-дисплей)

Когда двери открыты или закрыты не полностью, ЖК-дисплей и звуковой сигнал открывания дверей напоминает водителю о том, что двери не закрыты.

#### Звуковая сигнализация радара заднего хода

Прибор посылает сигналы тревоги разной частоты в зависимости от расстояния между радаром заднего хода и препятствиями.

#### Указатели поворота и аварийная сигнализация

При включении указателя поворота или нажатии кнопки аварийной сигнализации прибор издает звуковые сигналы.

#### Сигнализация отсутствия ключа в автомобиле


Когда режимы ON и START включены, а дистанционного ключа нет в автомобиле, комбинация приборов издает звуковые сигналы.

#### Звуковая сигнализация при низкой скорости движения

Система предупреждения о движении с низкой скоростью издает предупреждающие звуковые сигналы для пешеходов (похожие на звук двигателя автомобиля) о приближении электромобиля. Когда скорость больше 0 км/ч, но меньше 30 км/ч, внешний звуковой сигнал предупреждает пешеходов о приближении электромобиля.




### Переключатель наружного освещения

Переключатель освещения управляет габаритным освещением, фарами дальнего и ближнего света, задним противотуманным фонарем и указателями поворота, среди которых габаритные фонари и фары имеют четыре режима: OFF, 0, , AUTO.

Переключатель указателя поворота имеет пять режимов: левый поворот постоянное мигание, левое переключение, OFF, правое переключение, правый поворот постоянное мигание. Переключатель фар дальнего и ближнего света имеет три режима: OFF, мигание дальним светом, включение дальнего света.

### Переключатель света габаритных фонарей и фар

Когда переключатель установлен в положение OFF, работают дневные ходовые огни, а габаритные фонари и фары выключены.

Если повернуть переключатель в положение **AUTO**, габаритные фонари и фары автоматически включаются или выключаются в соответствии с внешним освещением. Если повернуть переключатель в положение 0, включатся передние и задние габаритные огни и внутренняя подсветка устройств. В положении ON подсветка комбинации приборов и развлекательной системы автоматически станет темнее, а другие огни будут гореть в обычном режиме. Если повернуть переключатель света фар в положение  D, включится ближний свет фар. Есть три

режима: мигание, ближний свет и дальний свет, которые переключаются в вертикальном направлении выключателя. Если слегка потянуть выключатель в режим мигания, включится дальний свет фар, предупреждая других водителей. Если выключатель отпустить, он возвратится в нормальное положение и дальний свет выключится. Если толкнуть выключатель дальнего света от себя, включится дальний свет фар. Если потянуть выключатель обратно в среднее положение, дальний свет фар выключится.

### Переключатель указателя поворота

Переключатель указателя поворота при смене полосы движения. Если качнуть переключатель в режим правого перестроения, правые поворотники мигнут 5 раз, а переключатель вернется назад автоматически. Если качнуть переключатель в режим левого перестроения, левые поворотники мигнут 5 раз, а переключатель вернется назад автоматически. Если переместить переключатель направо до упора, правые указатели поворота, будут мигать постоянно. При установке ручки переключателя в среднее положение указатели поворота выключаются. Если переместить переключатель налево до упора, левые указатели поворота будут мигать постоянно. Если повернуть переключатель в положение левого (правого) поворота, повернуть в том же направлении рулевое колесо, то, при возврате руля в обратном направлении переключатель поворота автоматически вернется в среднее положение и индикаторы поворота выключатся.

### Функция сопровождения домой

Если после парковки автомобиля выключить автомобиль и моргнуть фарами 2 раза в течение 1 секунды, дальний свет фар загорится и будет выключен через 30 секунд. Если моргнуть фарами 3 раза в течение 2 секунд, дальний свет фар загорится и будет выключен через 60 секунд. Если моргнуть фарами 4 раза в течение 2 секунд, дальний свет фар загорится и будет выключен через 90 секунд. После блокировки дверей нажмите кнопку разблокировки и блокировки, чтобы отменить эту функцию.

### Выключатель заднего противотуманного фонаря

Если после включения фар дальнего и ближнего света повернуть переключатель противотуманного фонаря вперед на одно деление, включится задний противотуманный фонарь. Если после этого повернуть переключатель противотуманного фонаря в положение OFF, задний противотуманный фонарь выключится.

## Приборы и органы управления

### Регулировка луча света фар

Когда кнопка Engine START/STOP двигателя установлена в положение ON «Вкл», фары включены, можно регулировать угол наклона фар ближнего света. Чем больше число на переключателе, тем ниже будет направлен луч ближнего света фар.



### Переключатель очистителя и омывателя стекол

#### ПРЕДУПРЕЖДЕНИЕ

При низкой температуре моющая жидкость может замерзнуть на лобовом стекле и ухудшить видимость. Перед мытьем лобового стекла нагрейте его с помощью обогрева.

#### ОСТОРОЖНО!

Не используйте омыватель стекла непрерывно более 30 секунд.

Если в бачке стеклоомывателя нет моющей жидкости, не используйте стеклоомыватель.

### Стеклоочиститель и стеклоомыватель лобового стекла

Когда кнопка Engine START/STOP двигателя установлена в положение ON «Вкл», стеклоочиститель и стеклоомыватель лобового стекла могут использоваться.

### Работа стеклоочистителя

Если установить режим AUTO, стеклоочиститель будет работать автоматически, когда его датчик обнаружит дождь, и он отрегулирует скорость очистки в зависимости от количества осадков (опционально). Если установить положение 1, стеклоочиститель будет работать на низкой скорости. Если установить положение 2, стеклоочиститель будет работать на высокой скорости.

Чтобы остановить стеклоочиститель, переведите подъемный рычаг вниз в положение OFF. Если установить подъемный рычаг в положение MIST, стеклоочиститель сработает один раз.

После этого подъемный рычаг автоматически вернется в исходное положение.

Если стеклоочиститель застревает из-за снега или льда, он автоматически отключится, чтобы защитить мотор стеклоочистителя. В таком случае верните рычаг включения стеклоочистителя в положение OFF, удалите снег или лед вокруг рычагов стеклоочистителя и снова включите стеклоочиститель.




## Работа стеклоомывателя

Чтобы включить стеклоомыватель, потяните вверх выключатель стеклоочистителя, пока необходимое количество моющей жидкости не появится на лобовом стекле. После этого стеклоочиститель выполнит несколько рабочих циклов очистки автоматически.



## Переключатель очистителя и омывателя заднего стекла

Поверните переключатель очистителя заднего стекла в положение ON, задний стеклоочиститель начнет работать. Если повернуть переключатель в следующее положение , стеклоочиститель и стеклоомыватель начнут работать одновременно. Если стеклоочиститель застревает из-за снега или льда, он отключится, чтобы защитить мотор стеклоочистителя. В таком случае верните рычаг включения заднего стеклоочистителя в положение OFF, удалите снег или лед вокруг рычага стеклоочистителя и снова включите стеклоочиститель.



## Функция автоматической работы стеклоочистителя

После включения автомобиля, при переключении из состояния OFF в режим AUTO, активируется функция автоматического стеклоочистителя, и стеклоочиститель отработает на низкой скорости один раз. Когда кнопка Engine START/STOP двигателя установлена в положение ON, активируется функция автоматического стеклоочистителя. При наличии запотевания на лобовом стекле (определенное количество) подается команда активации автоматического стеклоочистителя; если запотевания нет, команда активации автоматического стеклоочистителя не подается. После включения автомобиля, если обнаружена неисправность датчика дождя, неисправность будет определена независимо от того, активирован режим AUTO или нет. После активации функции автоматического стеклоочистителя и отсутствия неисправности датчика дождя можно использовать режим автоматического управления стеклоочистителем.



## Переключатель системы круиз-контроля

ON/OFF: включение/выключение круиз-контроля  
SET-: поддержание текущей скорости/ снижение скорости  
RES+: восстановление поддерживаемой скорости/ увеличение скорости  
LIM: режим активного ограничения скорости

## Функции круиз-контроля

- Во время вождения потяните переключатель в положение ON для включения круиз-контроля и повторно потяните переключатель в положение OFF, чтобы выключить его. Если установить переключатель в положение SET после включения круиз-контроля, автомобиль будет поддерживать текущую скорость. Чтобы увеличить скорость, потяните переключатель в сторону RES+, чтобы снизить скорость, потяните переключатель в сторону SET-. Можно также нажать на педаль тормоза, чтобы отключить круиз-контроль.
- Для того, чтобы восстановить скорость, поддерживаемую круиз-контролем, установите переключатель в положение RES+ еще раз.

## Приборы и органы управления

3. LIM активирует режим активного ограничения скорости. При установке переключателя в положение LIM скорость автомобиля не превысит заданное активным ограничителем значение.

При движении автомобиля режим поддержания скорости можно активировать на скорости 40 км/ч и более.

### Регулировка скорости

1. Нажмите на акселератор, чтобы разогнаться до требуемой скорости. Нажмите рычаг в положение SET-, чтобы установить текущую скорость в качестве заданной скорости при включённом круиз-контроле.
2. Во время движения нажмите рычаг в положение SET-, чтобы уменьшить заданную скорость.
3. Во время движения нажмите рычаг в положение RES+, чтобы увеличить заданную скорость.
4. Нажмите на педаль тормоза, чтобы сбросить заданную скорость. Нажмите рычаг в положение SET-, чтобы установить новую текущую скорость в качестве заданной скорости.

### Выключение круиз-контроля

#### (варианты отключения)

1. Нажатием рычага круиз-контроля в положение OFF
2. Нажатием на педаль тормоза.

### Возобновление круиза

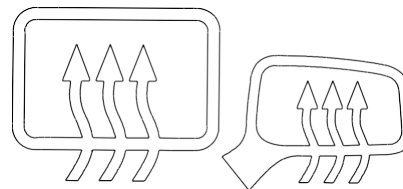
После выключения круиз-контроля нажатием на педаль тормоза, нажмите рычаг в положение RES+, чтобы восстановить ранее установленную текущую скорость (автомобиль должен двигаться быстрее 40 км/ч).

#### ⚠ ПРИМЕЧАНИЯ

1. Рекомендуется использовать круиз-контроль на ровной или широкой дороге.
2. Неаккуратное использование функций круиз-контроля может привести к аварии или несчастному случаю, поэтому обратите внимание на безопасность вождения.

Выключайте функцию круиза, когда она не используется.

### Переключатель обогрева



Когда кнопка Engine START/STOP двигателя установлена в положение ON, система обогрева стекол может быть включена (автомобиль без обогрева зеркал заднего вида не имеет пиктограммы, показанной на рисунке \*).

Обогреватель используется для уменьшения влажности, запотевания, наледи на заднем стекле и наружных зеркалах и улучшения обзора сзади. При включении обогрева стекла индикатор загорается и обогреватели работают около 15 минут. Через 15 минут снова нажмите кнопку обогрева, чтобы включить обогреватель стекла повторно.

#### ⚠ ОСТОРОЖНО!

• При мытье внутренней стороны окон не царапайте и не повреждайте полосы обогрева на стекле.

## Выключатель аварийной сигнализации






На время остановки автомобиля в опасной ситуации аварийная сигнализация привлекает внимание других водителей. При нажатии выключателя аварийной сигнализации все указатели поворота мигают. Чтобы выключить аварийную сигнализацию, нажмите на выключатель аварийной сигнализации еще раз.

## Кнопка клаксона

Если нажать кнопку клаксона на рулевом колесе, клаксон подаст звуковой сигнал. Если отпустить кнопку клаксона, он перестанет работать.

## Функции управления рулевого колеса

Для изменения направления движения рулевое колесо необходимо повернуть в соответствующую сторону. На рулевом колесе есть несколько кнопок. Кнопки имеют подсветку белого цвета. Кнопки подключены к мультимедийной развлекательной системе для управления радиоприемником, громкостью, изменением настроек, телефоном и другими функциями.

1. Нажмите кнопку < или >, чтобы переключить на музыкальный трек / изменить частоту настройки радиостанции.
2. Кнопки + и – увеличивают и уменьшают громкость звука.
3. Нажмите , чтобы отключить звук; нажмите еще раз, чтобы отменить отключение звука.
4. Нажмите **MODE**, чтобы перейти к смене режима. Например, радио, MP3, навигация, Bluetooth и др.
5. В состоянии подключения мобильного телефона к Bluetooth нажмите кнопку , чтобы ответить на вызов.
6. В состоянии подключения мобильного телефона к Bluetooth нажмите кнопку , чтобы завершить вызов.

## Держатели для бутылок и подстаканники

 **ОСТОРОЖНО!**

Не ставьте бутылку с незакрытой крышкой в держатель для бутылок в двери, так как напиток может выплеснуться из бутылки, когда двери открываются или закрываются, или во время движения автомобиля.

 **ОСТОРОЖНО!**

Если поставить бутылку с напитком и стакан с жидкостью в подстаканник центральной консоли, это может мешать переключению передач на селекторе выбора передач и использованию других кнопок на центральной консоли. Кроме того, жидкость может расплескаться на кнопки и переключатели, расположенные на центральной консоли и вывести их из строя. Не оставляйте бутылки и стаканы в подстаканнике центральной консоли во время движения.



## Приборы и органы управления

### Косметическое зеркало в козырьке

Чтобы воспользоваться косметическим зеркалом, потяните козырек вниз и откройте крышку косметического зеркала; после открывания крышки включается освещение.

#### ПРЕДУПРЕЖДЕНИЕ

Не используйте косметическое зеркало во время вождения автомобиля.

### Внутреннее освещение

#### ОСТОРОЖНО!

- Если автомобиль включен в течение длительного времени, не включайте освещение, чтобы избежать разрядки аккумулятора.
- Выходя из машины, не забывайте выключать свет.

### Передняя лампа индивидуального освещения

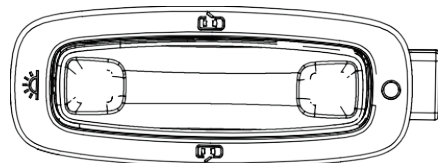


1. Лампочки управляются переключателями 1 и 3.
2. Переключатель 2 управляет режимом работы освещения салона при открывании дверей.
  - 1) Задержка выключения:  
Если все двери закрыты (включая крышку багажника) и автомобиль не заблокирован центральным замком, освещение гаснет через 30 секунд.  
Если не закрыта дверь или багажник, освещение




гаснет через 10 минут, если других действий не произойдет.

- 2) Если все двери закрыты (включая крышку багажника) и автомобиль заблокирован центральным замком, освещение гаснет через 3 секунды.
  - 3) При разблокировке центрального замка с помощью дистанционного ключа или наружной кнопки на ручке двери освещение включается и горит 30 секунд, если другие действия не происходят.
3. Переключатели 4 и 5 соответственно управляют стеклом люка и шторкой.
4. Кнопка 6 открывает и закрывает коробку для очков.

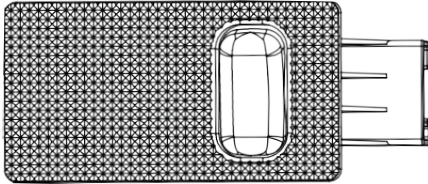
### Задний салонный свет



Переключатель имеет три режима и три состояния.

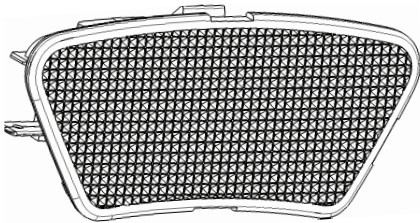
-  соответствует **OFF** (выкл.),  соответствует **DOOR** (дверь),  соответствует **ON** (вкл.). Когда включен режим **ON**, независимо от того, открыта или закрыта дверь, свет горит. Когда включен режим **OFF**, свет выключен. Когда включен режим **DOOR** и передний индивидуальный светильник также включен в режиме **DOOR**, контрольная лампа и передний индивидуальный светильник работают одинаково.

### Фонарь багажника



Фонарь багажника установлен в багажнике. Когда крышка багажника открывается, загорается свет. Когда крышка багажника закрыта, свет выключен.

### Фонарь передней двери



Включается, когда дверь открыта, и выключается, когда дверь закрыта.

### Зеркала заднего вида



Перед началом движения проверьте положение и регулировку всех зеркал заднего вида и не регулируйте зеркала заднего вида в автомобиле во время движения, чтобы сосредоточиться на вождении.



### Внутреннее зеркало заднего вида

#### Регулируется вручную

Отрегулируйте внутреннее зеркало заднего вида в правильное положение.

### Наружные зеркала заднего вида, пульт дистанционного управления



Когда кнопка START/STOP находится в положение ACC или ON, внешние зеркала заднего вида могут управляться и регулироваться дистанционно.

1. Нажмите верхний переключатель, чтобы выбрать внешнее зеркало заднего вида (левое или правое).
2. Нажмите кнопки нижнего переключателя для перемещения вверх, вниз, влево и направо, чтобы отрегулировать правильный угол наклона зеркал заднего вида.

## Приборы и органы управления



### Наружное зеркало заднего вида

#### ПРЕДУПРЕЖДЕНИЕ

- Не прикасайтесь к движущемуся наружному зеркалу заднего вида, чтобы не зажать пальцы и не повредить зеркало заднего вида.
- Если наружные зеркала заднего вида сложены, не начинайте движение, так как это ухудшит видимость сзади и может привести к аварии.
- Расстояние до объектов в наружном зеркале заднего вида кажется больше, чем оно есть на самом деле.
- Размер объектов и расстояние до них в наружном зеркале заднего вида не соответствуют действительности.



Складывающееся зеркало с электрическими регулировками

1. Нажмите переключатель , чтобы сложить зеркало заднего вида.
2. Нажмите переключатель  повторно, чтобы разложить зеркала заднего вида.

### Стояночный тормоз

#### ПРЕДУПРЕЖДЕНИЕ

- Не начинайте движение, если стояночный тормоз не отключен, иначе он перегреется и потеряет работоспособность, что может привести к несчастному случаю или аварии.
- Не отпускайте стояночный тормоз, если находитесь снаружи автомобиля, так как в этом случае вы не сможете нажать на педаль тормоза, если автомобиль начнет двигаться, и это может привести к аварии.
- Не заменяйте стояночный тормоз включением парковочного режима трансмиссии (P). При парковке убедитесь, что стояночный тормоз работает должным образом.
- Запрещается оставлять детей или недееспособного взрослого одного в автомобиле. Они могут непреднамеренно отпустить стояночный тормоз, что может привести к несчастному случаю или аварии.

### Электрический стояночный тормоз (EPB)



Общая функция EPB: парковка, помощь при старте на подъем.

### Статическая парковка

Когда автомобиль полностью остановился, потяните переключатель EPB, чтобы включить стояночный тормоз. Индикатор стояночного тормоза на щитке приборов включится (красный цвет), и светодиод на переключателе EPB тоже включится.

Для отключения стояночного тормоза нажмите педаль тормоза, а затем нажмите переключатель EPB, чтобы отключить стояночный тормоз. Соответствующий индикатор и светодиод будут выключены. Вы услышите, как работает привод EPB, когда включается и отключается стояночный тормоз.

#### ВНИМАНИЕ

- Если автомобиль был припаркован длительное время и его аккумулятор разрядился, EPB не сможет включиться или отключиться. В этом случае зарядите или замените аккумулятор.

#### ПРЕДУПРЕЖДЕНИЕ

- Во время вождения не прикасайтесь к переключателю EPB, за исключением экстренных случаев.
- Не кладите предметы на переключатель.
- Выполняйте парковку должным образом для обеспечения безопасности.
- Если EPB неисправен, обратитесь для ремонта в авторизованный сервисный центр EVOLUTE.
- При необходимости замены тормозных колодок обратитесь в авторизованный сервисный центр EVOLUTE.

## Отопитель и А/С

### Отопитель и А/С

#### Меры безопасности

#### ПРЕДУПРЕЖДЕНИЕ

- Во время вождения автомобиля не регулируйте систему отопления или кондиционирования воздуха, а также аудиосистему, чтобы не отвлекаться от управления автомобилем.
- Если в системе обнаружатся неисправности, такие как: протекание жидкости из системы, появление дыма из системы или другие отклонения от нормальной эксплуатации, прекратите использовать систему и обратитесь для проверки в авторизованный сервисный центр EVOLUTE. Если эти симптомы проигнорировать, возможны несчастные случаи, возгорание или поражение электрическим током.
- Не разбирайте и не модифицируйте систему, иначе это может привести к возгоранию, поражению электрическим током или другим последствиям.

### Вентилятор отопителя и кондиционер воздуха

#### ПРЕДУПРЕЖДЕНИЕ

- Вентилятор отопителя и кондиционер воздуха может работать, когда автомобиль включен.
- Не оставляйте ребенка или недееспособных взрослых, или домашнее животное в машине одних, так как они могут непреднамеренно прикоснуться к переключателям или органам управления, что может привести к несчастным случаям. В жаркий и солнечный день температура в закрытом автомобиле будет быстро повышаться, что может привести к серьезным или смертельным последствиям для человека или животного.
- Не используйте режим внутренней циркуляции воздуха в течение длительного времени, поскольку это приведет к загрязнению воздуха в автомобиле и запотеванию окон.

### Панель управления кондиционером



1. Ручка регулировки скорости вентилятора и кнопка А/С
2. Кнопка OFF (выкл)
3. Кнопка **MODE**. Режим верхнего обдува → режим обдува головы и ног → режим обдува ног → режим обдува ног и режим обогрева стекол
4. Кнопка обдува лобового стекла
5. Кнопка внутренней и внешней циркуляции
6. Кнопка обогрева заднего стекла и боковых зеркал заднего вида
7. Кнопка нагревателя PTC
8. Ручка регулировки температуры и кнопка включения автоматического режима



## Работа вентилятора отопителя

**Отопление (при наличии автоматического режима)**


1. При нажатии кнопки автоматического режима климат-контроля **AUTO** на кнопке загорается индикатор и система кондиционирования автоматически контролирует объем воздуха, режим подачи воздуха, внутреннюю и внешнюю циркуляцию и компрессор, а также поддерживает заданную температуру.
2. Если автоматический режим не используется, можно выбрать другие режимы регулирования температуры и скорости вентилятора в соответствии с вашими пожеланиями.
3. Необходимое направление воздушного потока выбирается нажатием кнопки **MODE**.
4. Направление воздушного потока воздуха переключается в следующем порядке: режим обдува сверху → режим обдува сверху и снизу → режим обдува снизу → режим обдува снизу и обдув стекол.

Интенсивность обдува можно регулировать с помощью ручки скорости вентилятора в направлении + и –. Температура регулируется с помощью ручки регулировки температуры + и –.

## Нагрев и размораживание салона

Режим предназначен для обогрева салона автомобиля и размораживания стекол.


Если имеется большая разница температуры внутри и снаружи, используйте режим внешней циркуляции. Когда влажность воздуха повышается, включите кондиционер, чтобы уменьшить вероятность запотевания окон.

Если разморозка лобового стекла затруднена, нажмите кнопку  для выбора режима разморозки.


### ПРЕДУПРЕЖДЕНИЕ

Система кондиционера должна работать не менее 10 минут в месяц, чтобы не выйти из строя из-за недостатка смазки.

## Охлаждение салона

Применяется для охлаждения и снижения влажности воздуха .


Нажмите кнопку внутренней циркуляции воздуха .

Выберите режим обдува сверху .

1. Выберите необходимую интенсивность обдува.
2. Нажмите кнопку А/С. Включится индикатор А/С.
3. Если необходимо охладить автомобиль быстро, установите самую низкую температуру. В условиях влажной жары из вентилятора будет выходить туман, который вызван быстрым охлаждением воздуха, и это не означает неисправность вентилятора.


## Осушение и защита от запотевания

Используется для предотвращения запотевания окон и осушения воздуха.


1. Нажмите кнопку размораживания и осушения лобового стекла  (система автоматически запускает кондиционер, режим впуска – внешняя циркуляция).
2. Интенсивность обдува регулируется по необходимости с помощью ручки скорости вентилятора + и –.
3. Температура регулируется по необходимости с помощью ручки регулировки температуры + и –.

Если имеется большая разница температуры внутри и снаружи, используйте режим внешней циркуляции. Когда влажность воздуха повышается, включите кондиционер, чтобы уменьшить вероятность запотевания окон.

## Обогрев заднего стекла и зеркал заднего вида

Для включения обогрева заднего стекла и внешних зеркал нажмите кнопку .

Обогрев будет работать, только если автомобиль включен «ON».

Обогрев отключится автоматически через 15 минут. Обогрев можно отключить повторным нажатием на кнопку .

## Ручка скорости вентилятора



Интенсивность обдува может быть установлена на уровнях 1–8, вращение по часовой стрелке для увеличение объема воздуха +, и вращение против часовой стрелки для уменьшения объема воздуха –.

## Ручка регулировки температуры



Диапазон регулировки температуры +17... +32 °С. Вращение по часовой стрелке предназначено для увеличения температуры +, а вращение против часовой стрелки для регулировки температуры –.

Когда температура снижается до +17 °С, на ЖК-дисплее отображается Lo и остается неизменным, если продолжать вращать против часовой стрелки.

Когда температура повышается до +32 °С, на ЖК-дисплее отображается Hi и остается неизменным, если продолжать вращать по часовой стрелке.

## Кнопка нагрева PTC

Используйте кнопку **PTC**, чтобы включить или выключить нагреватель PTC. Нагреватель PTC предназначен для нагрева потока воздуха, подаваемого в салон.

## Кнопка OFF OFF

Кнопка OFF предназначена для включения и выключения системы. При нажатии кнопки в любом состоянии системы она перейдет в режим OFF (режим ожидания) и система запомнит текущие настройки (интенсивность обдува, включение кондиционера, выключение PTC нагревателя); эти настройки сохранятся при повторном включении.

Работа внутренней и внешней циркуляции и обогрева заднего стекла должна поддерживаться в состоянии OFF.

## Ремонт кондиционера



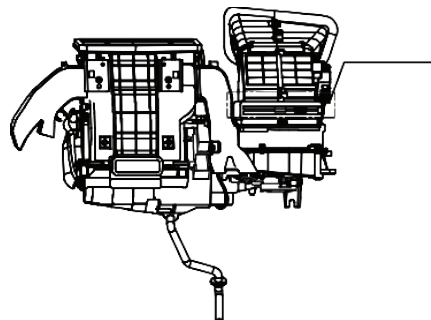
### ПРЕДУПРЕЖДЕНИЕ

Система кондиционирования заполнена хладагентом под высоким давлением.

Чтобы избежать травм, ремонт системы кондиционирования должен выполняться квалифицированным техническим специалистом с применением специального оборудования.

Система кондиционирования вашего автомобиля содержит экологичный хладагент. Такой хладагент не разрушает озоновый слой планеты. Однако он оказывает некоторое влияние на глобальное потепление. При ремонте кондиционера автомобиля используйте специальный наполнитель и смазку. Неподходящий хладагент или смазка могут серьезно повредить систему кондиционирования. См. раздел «Техническая информация» в главе «Хладагент и смазка системы кондиционирования». Ремонт системы кондиционирования воздуха рекомендуется выполнять в авторизованном сервисном центре EVOLUTE.

## Фильтр кондиционера



Система обогрева и кондиционирования воздуха оснащена фильтром для удаления грязи, пыли, пыли и других загрязнений.

Для обеспечения эффективного обогрева, защиты от запотевания и вентиляции системой кондиционера заменяйте фильтр в соответствии с периодом технического обслуживания, указанным в прилагаемом руководстве по техническому обслуживанию. Для замены фильтра обратитесь в авторизованный сервисный центр EVOLUTE. Если поток воздуха явно уменьшен или окна запотевают, а вентилятор и кондиционер работают неэффективно, необходимо заменить фильтр.

### Система камеры заднего вида

При переключении на передачу R (задний ход) система камеры заднего вида покажет на центральном мониторе изображение пространства за автомобилем. Система предназначена для того, чтобы помочь водителю обнаружить крупные неподвижные объекты и избежать повреждения автомобиля.

Обратите внимание, что система может не обнаруживать мелкие предметы под бампером или рядом с ним, а также на земле.



#### ПРЕДУПРЕЖДЕНИЕ

- Камера заднего вида удобна для помощи при парковке и не предназначена для любых других целей. Перед движением задним ходом проверьте и убедитесь, что путь свободен. При движении задним ходом двигайтесь медленно.
- В системе используется широкоугольный объектив, поэтому расстояние от автомобиля до объектов в системе камеры заднего вида отличается от фактического расстояния.
- Изображение на дисплее в системе камеры заднего вида визуально обратное фактическому и совпадает с видом назад через зеркало заднего вида.
- Начиная движение задним ходом, убедитесь, что крышка багажника закрыта.
- Камера имеет ограниченную зону обзора и не может показывать вид под бампером и с боков.
- Поэтому недопустимо устанавливать любые предметы, ограничивающие обзор для камеры заднего вида;
- При мойке автомобиля водой под давлением не затрагивайте зону вокруг камеры, потому что вода может попасть в камеру, конденсироваться на линзах, вывести камеру из строя, или вызвать электрическое замыкание.
- Камера является точным прибором и ударять по ней не рекомендуется, иначе она может выйти из строя или получить повреждения, что может вызвать электрическое замыкание.



#### ОСТОРОЖНО!

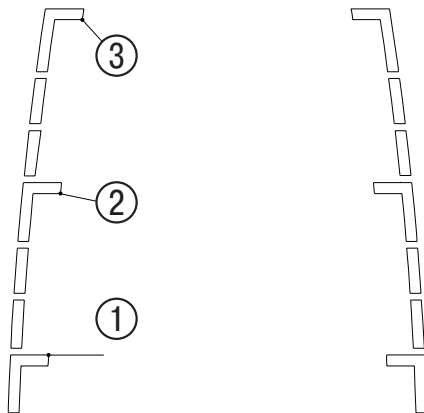
На камере есть пластиковая крышка. Не царапайте ее, удаляя грязь или снег.

## Камеры заднего вида

### Как прочесть контрольную линию в системе камеры заднего вида

#### ПРЕДУПРЕЖДЕНИЕ

- Используйте линию, показанную на изображении с камеры, в качестве контрольной линии; положение линии сильно зависит от загруженности автомобиля и уклона дороги. При движении автомобиля задним ходом продолжайте наблюдать за обстановкой вокруг автомобиля.
- Только на дорогах с горизонтальным покрытием можно правильно оценить контрольную линию расстояния и контрольную линию ширины автомобиля. Расстояние, показанное в системе камеры заднего вида, предназначено только для подсказки и может отличаться от фактического расстояния от автомобиля до показанных объектов.
- При движении автомобиля задним ходом на склоне расстояние от автомобиля до объектов, отображаемых камерой, может быть больше или меньше фактического. Используйте внутреннее зеркало заднего вида или повернитесь, чтобы видеть ситуацию вокруг машины и правильно оценить фактическое расстояние.
- Система камеры заднего вида показывает расстояние от контрольной линии бампера до контрольных линий.
- Показанные контрольные линии означают расстояние в пределах ① 0,5 м (красная), ② 1 м (желтая) или ③ 2 м (зеленая) до контрольной линии бампера.



#### Советы по эксплуатации

- Когда водитель переключается на передачу R, экран дисплея автоматически переключается в режим монитора заднего вида системы камеры заднего вида.
- Потребуется некоторое время, чтобы переключиться на передачу R с других передач или с передачи R на другие передачи.
- При слишком высокой или низкой температуре не является неисправностью, если на экране дисплея объекты видны нечетко.
- Когда блики попадают непосредственно в камеру, не является неисправностью, если на экране дисплея объекты видны нечетко.
- Водитель может видеть перпендикулярные линии

на объектах, отображаемых на экране дисплея. Это вызвано отражением бампера и не является неисправностью.

- То, что экран дисплея может мигать, не является неисправностью.
- Цвет объектов, отображаемых в системе камеры заднего вида, может отличаться от цвета реальных объектов.
- Не является неисправностью то, что на экране дисплея могут быть нечетко видны объекты в темном месте или ночью.
- Если на камеру попала грязь, дождевая вода или снег, система камеры заднего вида может нечетко отображать объекты, поэтому содержите камеру в чистоте.
- Не чистите камеру этиловым спиртом, бензином или растворителем. Это приведет к выцветанию изображения. Чтобы очистить камеру, протрите ее тканью, смоченной нейтральным моющим средством, а затем протрите сухой тканью.
- Не ударяйте камеру, так как это может ухудшить качество изображения.
- Не натирайте камеру воском. Удалите воск с камеры чистой тканью, смоченной нейтральным моющим средством.

## Система кругового обзора

1. Система кругового обзора имеет четыре широкоугольные камеры по периметру автомобиля, которые охватывают все пространство вокруг него и передают видеоизображение обстановки на дисплей в салоне автомобиля. Водитель видит, есть ли препятствия вокруг транспортного средства, их относительное положение и расстояние до препятствий, чтобы припарковать автомобиль.

1) Вкл. или Выкл.

Вкл.: включите питание, включите экран дисплея и выведите камеры кругового обзора на главный интерфейс.

### ПРИМЕЧАНИЯ

- При включении камер кругового обзора изображение на главном интерфейсе может появиться в течении 6 секунд.
- Автоматическое выключение и вход: в интерфейсе кругового обзора изображение. Если скорость превысит 25 км/ч, интерфейс отключится. Когда скорость снова будет в пределах 20 км/ч, интерфейс системы кругового обзора автоматически включится.

№	Название	Функция
Кнопка 1	2D или 3D изображение	Переключает систему кругового обзора в режимы 2D или 3D изображения
Кнопка 2	Кнопка вида спереди	Показывает изображение с передней камеры на виде сверху
Кнопка 3	Кнопка вида слева	Показывает изображение с левой камеры на виде сверху
Кнопка 4	Кнопка вида справа	Показывает изображение с правой камеры на виде сверху
Кнопка 5	Кнопка вида сзади	Показывает изображение с задней камеры на виде сверху



Показывает, что текущее изображение соответствует виду спереди.



Показывает, что текущее изображение соответствует виду сзади.



Показывает, что текущее изображение соответствует виду слева.



Показывает, что текущее изображение соответствует виду справа.

## Мультимедийная система

### Антенна



Антенна в форме акулего плавника

Для уверенной работы радиоприемника не демонтируйте и не накрывайте антенну посторонними предметами.

### Акустическая система

Для лучшей работы акустической системы мы предоставляем подробные инструкции по ее эксплуатации.

**Меры предосторожности по эксплуатации акустической системы**



Не регулируйте акустическую систему на ходу, чтобы не отвлекаться от вождения.

### Видеорегистратор DVR

1. Включается автоматически, когда установлен режим ACC/ON.
2. Во включенном состоянии нажмите APP (приложение) каркодера на главном интерфейсе, чтобы войти в видеоинтерфейс.
3. Нажмите на экран интерфейса Видеорегистратор DVR, чтобы задать параметры.
4. Нажмите кнопку режим в состоянии паузы записи, чтобы просмотреть записанные видео.
5. Видеорегистратор DVR может выполнять циклическую запись.



#### Примечания

- 1) Видеорегистратор DVR оснащен датчиком силы удара (Индуктор тяжести), который отключен в заводских настройках, и пользователь может включить его при необходимости. После включения датчика удара необходимо регулярно входить в интерфейс настройки Видеорегистратор DVR для форматирования памяти.
- 2) При записи видео с разрешением 1080 p память Видеорегистратор DVR (16 Гб) сможет записать только 2,5 часа. В случае аварии необходимо своевременно это видео переписать.

#### Радио

- Качество приема станций зависит от силы сигнала, расстояния до станции, наличия здания, мостов, гор и пр. вокруг автомобиля. Все эти факторы определяют качество приема.
- Использование мобильного телефона в автомобиле или рядом с ним также влияет на качество приема сигнала.

### Многофункциональная кнопка рулевого колеса

- 1) **MODE** (режим): переключение между музыкой, видео, Bluetooth и AUX.
- 2) **<** : **RADIO** (режим радиоприемника): нажмите, чтобы переключиться на предыдущую сохраненную радиостанцию; нажмите и удерживайте в течение  $> 1,5$  с для автоматического поиска предыдущей вещательной станции; музыка/видео и режим Bluetooth: нажмите в течение  $< 1,5$  с, чтобы переключиться на предыдущую песню/видео.
- 3) **>** : **RADIO** (режим радиоприемника): нажмите, чтобы переключиться на следующую сохраненную радиостанцию; нажмите и удерживайте в течение  $\geq 1,5$  с для автоматического поиска следующей радиостанции; музыка/ видео и режим Bluetooth: нажмите в течение  $< 1,5$  с, чтобы переключиться на следующую песню/видео.
- 4) Ручка прокрутки: переместите вверх, чтобы увеличить громкость звука, и переместите вниз, чтобы уменьшить громкость звука, в любом режиме.
- 5)  : прикоснитесь, чтобы включить/выключить звук, в любом режиме.
- 6)  : режим Bluetooth; при вызове нажмите, чтобы ответить на вызов или завершить вызов; нажмите и удерживайте в течение  $\geq 1,5$  с, чтобы не отвечать на вызов.

## Функция беспроводной зарядки

Она подключена к power+ и используется в режиме ON. Мобильный телефон должен иметь функцию беспроводной зарядки, а патч мобильного телефона должен пройти сертификацию Qi. Беспроводная зарядка влияет на низкочастотные антенны системы бесключевого доступа, то есть мешает системе бесключевого доступа обнаружить ключ. Когда система бесключевого доступа управляет низкочастотной антенной для проверки разрешенного ключа, а узел беспроводной зарядки обнаруживает, что входная клемма системы бесключевого доступа обрабатывает информацию о разрешенном ключе, тогда зарядка прекратится в течение 15 мс и продолжится, когда будет найден разрешенный ключ.

## Мультимедийная система



1. Центр сообщений
  2. Воспроизведение музыки с USB-накопителя
  3. Изображения
  4. Настройки
  5. Музыка
- Примечание. Для активации различных функций в

интерфейсе мультимедийной системы водитель может войти в закладку Settings («Настройки») и другие закладки в системном интерфейсе системы. В закладке Settings («Настройки») имеется раздел «Руководство пользователя», предназначенный для ознакомления с Мультимедийной системой.

## Зарядка автомобиля

### Порт для зарядки



Зарядка автомобиля

7



### ПРЕДУПРЕЖДЕНИЕ

- Перед зарядкой автомобиль должен находиться в состоянии OFF.
- Разблокируйте центральный замок автомобиля и откройте наружную крышку порта для зарядки переменным током.
- Крышка открывается после нажатия. Далее нужно снять резиновую накладку.
- Когда вилка источника питания подключена, включается индикатор питания зарядного устройства переменного тока.
- Когда зарядная вилка подключена к автомобилю, на комбинации приборов загорается индикатор подключения зарядного устройства. При этом горит индикатор питания от зарядного устройства переменного тока.
- Во время процесса зарядки комбинация приборов отображает соответствующие параметры зарядки и анимацию зарядки.
- Чтобы завершить зарядку, нажмите кнопку разблокировки центрального замка на дистанционном ключе один раз и извлеките вилку из автомобиля.
- Отсоедините вилку питания.
- Установите на место резиновую накладку и крышку порта для зарядки переменным током.

### Требования к установке зарядного оборудования

Зарядное оборудование должно быть расположено в защищенном от дождя месте, например, под навесом.

Зарядное оборудование должно располагаться в местах, исключающих затопление.

Зарядное оборудование не должно располагаться в сильно запыленных местах.

### Основные условия использования зарядной вилки

1. Выбор зарядного пистолета. Зарядный пистолет должен иметь российский сертификат соответствия и датчик температуры.
2. Выбор зарядного устройства. Зарядное устройство должно иметь подходящий тип зарядного пистолета. Зарядное устройство должно иметь датчик температуры с функцией отключения питания при перегреве.
3. Основные условия эксплуатации зарядного устройства: зарядное устройство должно быть чистым; при зарядке соблюдайте все необходимые требования и инструкции.



## Подготовка к зарядке

Осмотрите розетку автомобиля, зарядный пистолет, изолятор держателя зарядного пистолета, контакт и разъем, чтобы убедиться в отсутствии повреждений и посторонних предметов.

### ПРЕДУПРЕЖДЕНИЕ!

- При обнаружении повреждений на розетке автомобиля не начинайте процесс зарядки, предоставьте автомобиль в авторизованную сервисную станцию EVOLUTE для осмотра и ремонта.
- При обнаружении повреждений или посторонних предметов на зарядном пистолете, на изоляторе держателя зарядного пистолета, контакте и разъеме не начинайте процесс зарядки и сообщите об этом соответствующим специалистам.

## Этапы зарядки

1. Нажмите кнопку UNLOCK (разблокировать) на зарядной станции, чтобы снять пылезащитный кожух зарядного пистолета, или достаньте зарядный пистолет из держателя.
2. Удерживайте рукоятку зарядного пистолета одной рукой, а другой рукой возьмитесь за нижний конец зарядного пистолета и поднесите его к транспортному средству для зарядки.
3. Держите зарядный пистолет обращенным к зарядному разъему, нажмите кнопку UNLOCK большим пальцем, чтобы разблокировать зарядный пистолет, и вставьте его аккуратно в зарядный разъем.
4. Отпустите кнопку UNLOCK (разблокировать) зарядного пистолета и с усилием (не более 200 Н) потяните зарядный пистолет на себя для проверки, что его невозможно вынуть обратно и убедитесь, что он находится в зарядном разъеме.
5. После правильного подключения поднесите карту к зарядному устройству и зарядите в соответствии с подсказками операционной системы зарядного устройства.

### ПРЕДУПРЕЖДЕНИЕ!

- Запрещается вставлять зарядный пистолет в держатель зарядного пистолета с перекосом.
- Запрещается раскачивать зарядный пистолет из стороны в сторону при установке, вставлять его нужно с усилием вертикально.
- При зарядке кабель зарядного пистолета должен быть прямым, не перекрученным, во избежание давления на держатель зарядного пистолета.
- Во время зарядки необходимо контролировать процесс зарядки. Процесс зарядки должен быть немедленно прекращен в случае неблагоприятных погодных условий, включая, помимо прочего, ураган, ливень и град.
- Если во время зарядки порт для зарядки начал издавать сильный резкий запах, немедленно прекратите зарядку и сообщите об этом соответствующим специалистам

## Зарядка автомобиля

### Завершающий этап зарядки

1. После завершения зарядки система автоматически отключит ток. Или вручную отключите питание системы зарядки перед извлечением зарядного пистолета.
2. Чтобы извлечь зарядный пистолет, нажмите кнопку разблокировки центрального замка на дистанционном ключе.
3. Удерживая одной рукой рукоятку зарядки, большим пальцем нажмите кнопку UNLOCK (разблокировать), другой рукой возьмитесь за нижний конец зарядного пистолета и с равным усилием вытащите зарядный пистолет вертикально вверх.
4. Закройте резиновую накладку и наружную крышку на автомобиле.
5. Закройте пылезащитную крышку зарядного пистолета или вставьте зарядный пистолет в держатель системы уличной зарядки.



### ПРЕДУПРЕЖДЕНИЕ!

- Строго запрещается раскачивать зарядный пистолет из стороны в сторону при его извлечении; крышка зарядного гнезда должна быть закрыта в заданном положении.
- Закройте пылезащитную крышку зарядного пистолета или вставьте зарядный пистолет в держатель зарядного пистолета системы уличной зарядки.



### ПРЕДУПРЕЖДЕНИЕ!

- Немедленно прекратите использование устройства зарядки в любых ненормальных ситуациях.
- Не модифицируйте и не демонтируйте зарядное оборудование и соответствующие порты во избежание сбоев процесса зарядки и пожара.
- Перед зарядкой убедитесь в отсутствии поврежденных или признаков воздействия воды, инородных тел или следов коррозии и ржавчины на металлических клеммах в порте для зарядки транспортных средств, устройстве питания и зарядном оборудовании. При наличии загрязнений зарядка не допускается. Неправильное подключение к клемме может привести к короткому замыканию или поражению электрическим током, что опасно для жизни.
- Если во время зарядки из автомобиля исходит ненормальный запах или дым, немедленно прекратите зарядку.
- Во избежание серьезных травм при зарядке запрещается прикасаться к порту для зарядки.
- Во время грозы не заряжайте автомобиль и не прикасайтесь к нему, так как удар молнии может повредить зарядное оборудование и привести к травмам.
- Во время и после зарядки не прикасайтесь к зарядному оборудованию мокрыми руками или стоя в воде, в противном случае вы можете получить удар током или травму.
- Перед поездкой убедитесь, что зарядное оборудование отключено от порта для зарядки автомобиля.
- Запрещено использовать медицинское оборудование в автомобиле во время зарядки.

### Рекомендации по зарядке

Если полоска индикатора уровня зарядки комбинации приборов входит в красное предупреждающее поле, значит, заряд аккумуляторной батареи недостаточен. Рекомендуется выполнять зарядку вовремя, когда уровень для заряда падает до красного предупреждающего поля, чтобы исключить вероятность ситуации, когда поездка невозможна из-за недостаточного заряда. Не рекомендуется выполнять быструю зарядку после полного исчерпания заряда тяговой батареи, поскольку это снижает срок службы силовой тяговой батареи. Бытовая зарядка от сети переменного тока осуществляется с помощью поставляемого оборудования для зарядки от сети переменного тока. Рекомендуется использовать цепь переменного тока 220 В, 50 Гц, 16 А и розетку с заземлением. Электропроводка подключения должна быть предназначена для предотвращения перегрева проводов линии и защищена отключением линии из-за высокой мощности при зарядке.

- Во избежание повреждения зарядного оборудования:
  1. Закрывайте резиновую накладку порта для зарядки, когда наружная крышка порта для зарядки открыта.
  2. Не тяните и не скручивайте зарядный кабель.
  3. Не ударяйте зарядное оборудование.
  4. Не размещайте зарядное оборудование рядом с обогревателем или другими источниками тепла.
- Когда внешняя электросеть отключается и потом снова подается питание, зарядное оборудование

- автоматически возобновляет зарядку без необходимости повторного подключения к зарядному оборудованию.
- Во время зарядки не рекомендуется оставаться в автомобиле.
- Для зарядки рекомендуется парковать автомобиль в проветриваемом месте.
- При зарядке автомобиль должен находиться в состоянии OFF (выкл.). Автомобиль можно заряжать, когда он установлен в положение OFF (выкл) или ON (вкл).
- Во время зарядки автомобиль можно переключить в ON (вкл), но вы не сможете ехать. Не рекомендуется переключать автомобиль в положение ON (вкл) или READY (готов) во время зарядки.
- Когда тяговая батарея полностью заряжена, система автоматически прекратит зарядку.
- Когда зарядка прекращена, сначала следует отсоединить вилку автомобиля, а затем вилку источника питания.
- Перед запуском автомобиля убедитесь, что зарядное оборудование отключено, наружная крышка порта для зарядки и резиновая накладка порта для зарядки закрыты, потому что автомобиль может переключиться на ON (вкл), когда механизм блокировки зарядного устройства не полностью закрыт. Если крышка порта для зарядки не закрыта, вода или посторонние предметы могут попасть в порт для зарядки, что повлияет на его нормальное использование.
- Когда температура окружающей среды ниже 0°C, время зарядки возрастает.

- Если автомобиль не используется в течение длительного времени, рекомендуется заряжать его каждые 3 месяца, чтобы продлить срок службы аккумуляторной батареи.
- Для удобства использования комбинация приборов укажет ожидаемое время до полной зарядки.

## Режим зарядки

Данный автомобиль представляет собой электрический автомобиль, использующий для работы энергию, обеспечиваемую тяговой батареей. Во избежание потери возможности движения при использовании автомобиля из-за разрядки тяговой батареи очень важно своевременно заряжать автомобиль и учитывать оставшийся заряд перед началом движения.

## Два метода зарядки данного автомобиля

### I. Переменный ток Бытовая розетка

- Зарядное оборудование представляет собой зарядное устройство, которым оснащен автомобиль. Оно подключает автомобиль к бытовой стандартной однофазной двухполюсной заземляющей розетке 220 В, 50 Гц, 16 А для зарядки автомобиля.
- Розетка должна представлять собой специальную зарядную розетку, потому что зарядка высокой мощности может привести к повреждению или срабатыванию защиты электросети путем отключения, что повлияет на нормальное использование другого оборудования, подключенного к этой электросети.

### Система уличной медленной зарядки

- Система уличной медленной зарядки подключает автомобиль к стандартной однофазной двухполюсной заземляющей розетке 220 В, 50 Гц, 32 А.
- Как правило, системы уличной медленной зарядки устанавливаются на частных парковках, в супермаркетах, торговых центрах, на парковках и в других общественных местах.

### II. Постоянный ток

#### Система уличной быстрой зарядки

Как правило, системы уличной быстрой зарядки устанавливаются на частных парковках, в супермаркетах, торговых центрах, на парковках и в других общественных местах.

## Зарядка автомобиля Базовая информация

Когда индикатор уровня зарядки силовой батареи достигает красного предупреждающего поля, рекомендуется выполнить зарядку.



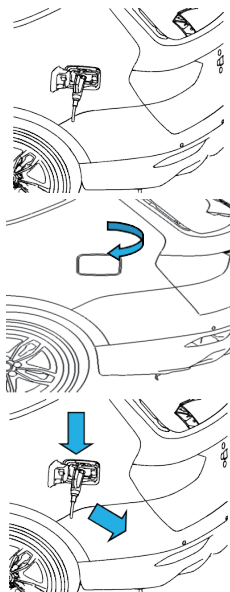
### ПРИМЕЧАНИЕ

Быстрая зарядка хорошо подходит для быстрого заряда тяговой батареи, но её не рекомендуется использовать после полной разрядки тяговой батареи.

# Зарядка автомобиля

## Контроль перед зарядкой

- Убедитесь, что зарядное оборудование не повреждено, не проржавело и не имеет трещин, и поверхность порта для зарядки, кабеля, блока управления, провода и вилки также не повреждены.
- Зарядка запрещена, если поверхность автомобильной розетки повреждена, проржавела или потрескалась, или соединение слишком слабое.



## Методы зарядки автомобиля

### Бытовая зарядка

- Зарядное оборудование переменного тока с тремя или семью жилами используется для подключения автомобиля к бытовой однофазной двухполюсной заземленной розетке, при этом один конец подключается к бытовой однофазной двухполюсной заземленной розетке 220 В, 50 Гц, 10 А, а вилка автомобиля подключается к порту переменного тока для зарядки.

### Медленная зарядка

1. Питание выключено (OFF).
2. Разблокируйте автомобиль и снимите крышку порта для зарядки переменным током.
3. Когда вилка источника питания подключена, включается индикатор питания зарядного устройства переменного тока.
4. Когда зарядная вилка подключена к автомобилю, на встроенном приборе загорается индикатор подключения зарядного устройства. При этом мигает индикатор питания зарядного устройства переменного тока.
5. Во время процесса зарядки щиток приборов отображает соответствующие параметры зарядки и анимацию зарядки.
6. Чтобы завершить зарядку, нажмите переключатель для разблокировки центрального замка автомобиля и извлеките вилку автомобиля.
7. Отсоедините вилку зарядки.

8. Поместите зарядное оборудование в специальный мешок.
9. Закройте крышку порта для зарядки переменным током и резиновую накладку.
10. Завершите зарядку от сети переменного тока.

### Быстрая зарядка

1. Питание выключено (OFF).
2. Разблокируйте автомобиль и снимите крышку порта для зарядки переменным током.
3. Подключите автомобиль к зарядному устройству.
4. Включите зарядное устройство, чтобы начать зарядку.
5. Индикатор устройства зарядки горит, а индикатор зарядки мигает.
6. На комбинации приборов загорается индикатор зарядки.
7. Во время процесса зарядки щиток приборов отображает соответствующие параметры зарядки и анимацию зарядки.
8. Если необходимо прекратить зарядку, разблокируйте автомобиль и отключите зарядный пистолет; если зарядка была завершена, зарядное устройство автоматически завершит зарядку.
9. Закройте крышку порта для зарядки и резиновую накладку.
10. Завершите зарядку от устройства быстрой зарядки.

## Сбой разблокировки электронного замка пистолета зарядки

В случае, если тяговая батарея полностью заряжена, а зарядный пистолет не разблокируется как обычно. Откройте крышку багажника. В багажнике автомобиля с правой стороны имеется накладка. Снимите накладку и потяните ремешок, находящийся за накладкой, чтобы разблокировать электронный замок вручную, и вытащите зарядный пистолет.

## Общая диагностика сбоев зарядки

- Сбой зарядки:  
физическое соединение выполнено и зарядка началась.
- 1. Тяговая батарея заряжена: когда тяговая батарея полностью заряжена, зарядка автоматически прекращается.
- 2. Если температура тяговой батареи ниже 0 °C или выше +40 °C: система сначала будет нагревать или охлаждать тяговую батарею перед зарядкой, тяговая батарея сможет заряжаться только после того, как её температура станет подходящей для процесса заряда.
- 3. Низкий разряд аккумуляторной батареи 12 В:  
Зарядите специальным зарядным устройством аккумуляторную батарею 12 В.
- 4. Отсутствие питания в стандартной однофазной двухполюсной розетке с заземлением 220 В,

50 Гц, 10 А: проверьте, оснащен ли источник питания защитой от перегрузки, используйте специальный зарядный блок питания со стандартной однофазной двухполюсной розеткой с заземлением 250 В, 50 Гц, 16 А.

5. Неисправность автомобиля или зарядного устройства переменного тока: убедитесь, что сигнал неисправности системы питания появился на комбинации приборов, прекратите зарядку, обратитесь в авторизованный сервисный центр EVOLUTE.
  6. Неисправность системы уличной зарядки или дисплея автомобиля: убедитесь, что сигнал неисправности системы питания появился на комбинации приборов или имеется неисправность дисплея системы уличной зарядки, прекратите зарядку и обратитесь в авторизованный сервисный центр EVOLUTE.
- Прерывание зарядки
    1. Отключения подачи питания: после восстановления питания зарядка автоматически возобновится.
    2. Плохое подключение зарядного кабеля: убедитесь, что кабель зарядного устройства подсоединен корректно.
    3. Нажат выключатель устройства зарядки: при нажатии выключателя устройства зарядки зарядка прекратится, и устройство необходимо снова включить для выполнения зарядки.
    4. Температура аккумуляторной батареи слишком высокая: когда щиток приборов показывает, что температура батареи слишком высокая, а индикатор



- Горит лампа перегрева тяговой батареи, зарядка автоматически прекращается. Охладите аккумуляторную батарею перед повторной зарядкой.
- 5. Неисправность автомобиля или зарядного устройства: проверьте наличие признаков неисправности устройства зарядки или автомобиля, прекратите зарядку и обратитесь в авторизованный сервисный центр EVOLUTE.

## Зарядка автомобиля

### Тяговая батарея

Описание основных функций тяговой батареи: одним из основных источников питания является Тяговая батарея, которую можно многократно заряжать и разряжать. Основными способами зарядки тяговой батареи от внешнего источника питания являются зарядка от бытовой однофазной сети переменного тока и зарядка от однофазной системы уличной зарядки переменного тока. Когда транспортное средство едет по инерции или тормозит, тяговая батарея также может заряжаться от двигателя (рекупирация).



#### ПРЕДУПРЕЖДЕНИЕ!

- Для поддержания оптимального заряда тяговой батареи регулярно заряжайте ее (рекомендуется не реже одного раза в неделю).
- Если автомобиль не используется в течение длительного времени, обязательно сначала зарядите его до 100%, а затем разрядите до 40–60%. Если автомобиль не эксплуатировался более трех месяцев, силовую батарею необходимо зарядить, в противном случае она может чрезмерно разрядиться, что снизит ее технические характеристики. Неисправность автомобиля и возникшие в результате этого повреждения не попадают под действие гарантии.
- Только квалифицированные специалисты могут диагностировать и заменять тяговую батарею. Если тяговая батарея неисправна, обратитесь в авторизованный сервисный центр EVOLUTE.
- Не разбирайте и не демонтируйте тяговую батарею самостоятельно, в противном случае вы будете нести соответствующую ответственность за загрязнение окружающей среды или вызванные такими действиями несчастные случаи.

Для автомобилей EVOLUTE запас хода без подзарядки зависит от манеры вождения (например, частых ускорений и торможений), дорожных условий (например, наличие длинных подъемов), температуры (например, низкой температуры) и случаев, когда электрическое оборудование (например, воздушный кондиционер или PTC нагреватель) включается или выключается.

Во время движения в дождливую погоду старайтесь избегать попадания воды на тяговую батарею, так как брызги могут способствовать проникновению воды в батарею и её разъемы, что может вызвать короткое замыкание. Из-за способности электромобилей интенсивно разгоняться, их колеса часто срываются в занос на мокром дорожном покрытии. Включайте фары по необходимости, следите за скоростью движения и снижайте скорость на залитых водой участках.

Не заезжайте в глубокую воду во избежание утечки тока и короткого замыкания. Если автомобиль погрузился в воду, остановитесь, немедленно выключите питание и выйдите из автомобиля.

При движении в плохих дорожных условиях следует учитывать дорожный просвет автомобиля, чтобы избежать сдавливания и механического повреждения тяговой батареи.

Для стоянки автомобиля старайтесь припарковаться на открытом пространстве. Не паркуйтесь в низинах, под деревьями или под линиями высокого напряжения.

Тяговая батарея представляет собой особое химическое изделие, которое требует надлежащего использования и обслуживания; регулярная полная

зарядка и разрядка очень важны для поддержания ее работоспособности. При этом из-за химических характеристик емкость аккумуляторной батареи естественным образом снижается. Следовательно, для автомобилей, которые использовались в течение некоторого времени, чистый электрический запас хода будет уменьшаться. При обнаружении того, что запас хода автомобиля снизился, обратитесь для проверки в авторизованный сервисный центр EVOLUTE. Если авторизованный сервисный центр установит, что характеристики силовой батареи находятся в пределах нормы, то снижение запаса хода автомобиля на электротяге вызвано нормальным снижением емкости батареи.

Когда температура окружающей среды ниже  $-24^{\circ}\text{C}$ , нормальный запуск автомобиля может оказаться невозможным из-за низкой температуры.

### Аккумуляторная батарея 12V

#### Рекомендации по применению низковольтной аккумуляторной батареи

В режиме ON (вкл) не включайте электроприборы на длительное время.

В конструкцию автомобиля добавлен интеллектуальный режим зарядки то есть, низковольтная аккумуляторная батарея может быть заряжена от силовой батареи, если соблюдены условия безопасности, гарантирующие, что низковольтная батарея нуждается в зарядке. Тем не менее, если уровень заряда тяговой батареи очень низкий, интеллектуальная функция зарядки будет отключена. Вовремя заряжайте тяговую батарею.

Данный автомобиль имеет функцию сна и пробуждения низковольтной аккумуляторной батареи. Когда автомобиль хранится в течение длительного времени, низковольтная аккумуляторная батарея может перейти в спящий режим и функция поиска и разблокировки автомобиля не может быть реализована с помощью интеллектуального ключа. В этом случае просто нужно поднести интеллектуальный ключ ближе к левой передней двери и дважды нажать микропереключатель на ручке двери, чтобы вывести низковольтную аккумуляторную батарею из режима сна и отпереть автомобиль, после чего можно пользоваться автомобилем в обычном режиме. Если описанная выше операция не приводит к надлежащему выходу автомобиля из режима сна, возможно, низковольтная аккумуляторная батарея разрядилась.

Из-за существования различных типов батарей кате-

горически запрещается использовать нестандартную низковольтную аккумуляторную батарею, можно использовать только свинцово-кислотную аккумуляторную батарею, в противном случае возможно повреждение автомобиля или выход из строя электропроводки.

## Экстренные меры

### Инструменты



#### \*Опция

Поместите треугольную предупреждающую табличку, светоотражающий жилет\* и сумку с инструментами в вещевое отделение под полом багажника.



Обязательно закрепите инструменты во избежание аномальных звуков во время вождения или травмирования пассажиров в случае аварии или резком торможении.

### Треугольная предупреждающая табличка



Используйте треугольную предупреждающую табличку в соответствии с положениями законов и правил.

### Светоотражающий жилет\*

Светоотражающий жилет должен храниться в вещевом отделении и после использования приводиться в порядок.



Используйте светоотражающий жилет в соответствии с положениями законов и правил.

### В машине можно разместить следующие инструменты:

1. Ключ для колесных гаек
2. Комбинированная отвертка
3. Домкрат
4. Буксирный крюк
5. Треугольная предупреждающая табличка
6. Светоотражающий жилет\*



- После использования полностью сложите домкрат, прежде чем снова поместить его в вещевой ящик. Прижмите рукоятку к боковой части домкрата.
- Домкрат, предоставленный производителем, предназначен для соответствующего типа автомобиля. Не используйте его для поддержки более тяжелых объектов.
- Не включайте автомобиль, когда он поднят домкратом.
- Если вы собираетесь работать под автомобилем, установите его на специальную опору.

### Шина спущена

Если шина спущена, следуйте инструкции.



### Парковка

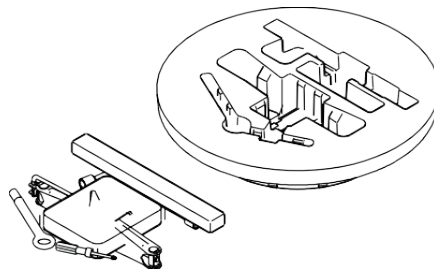
#### ПРЕДУПРЕЖДЕНИЕ!

- Потяните электрический парковочный выключатель.
- Убедитесь, что селектор выбора передач установлен на передачу Р.
- Запрещается менять колесо при парковке автомобиля на склоне, на обледенелой, мокрой или скользкой дороге. На таких дорогах очень опасно менять колесо.

- Запрещается менять колесо, если рядом с вашим автомобилем проезжают другие транспортные средства. Обратитесь за помощью к квалифицированным специалистам.

1. Покиньте дорогу безопасным образом.
2. Включите световую аварийную сигнализацию.
3. Припаркуйте автомобиль на ровной площадке.
4. Потяните электрический парковочный выключатель.
5. Переведите ручку переключения передач в положение Р.
6. Выключите двигатель.
7. Откройте капот.
8. Попросите всех пассажиров выйти из автомобиля, встать в безопасном месте, на расстоянии от проезжающих транспортных средств. Если необходимо, обратитесь за помощью к квалифицированным специалистам.

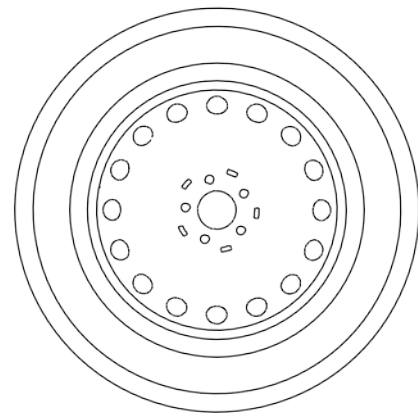
### Подготовка инструментов и колеса



Извлеките из инструментального ящика домкрат, необходимые инструменты и запасное колесо.

Домкрат и инструменты находятся под крышкой пола багажника. Запасное колесо находится в багажнике. Чтобы достать запасное колесо, выполните следующие действия.

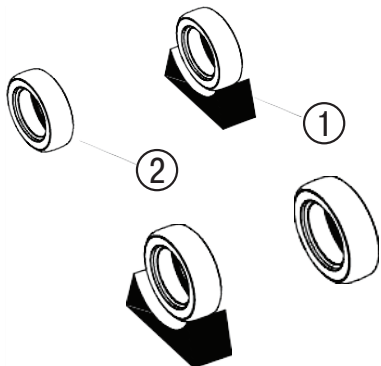
### Запасное колесо



Откройте крышку багажника, снимите крышку пола багажника и снимите инструментальный ящик. Поворачивайте крепежный болт стойки запасного колеса против часовой стрелки до тех пор, пока болт не будет снят, затем выньте запасное колесо.

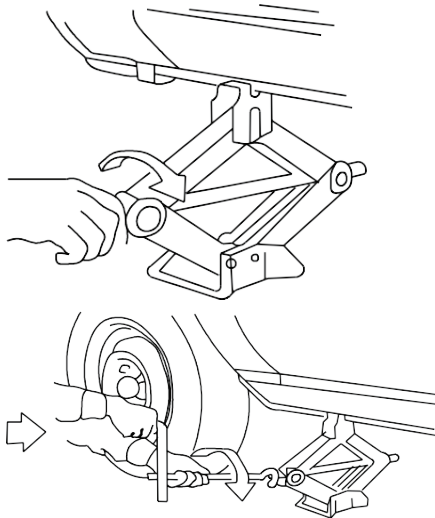
## Экстренные меры

### Блокировка колес



#### ПРЕДУПРЕЖДЕНИЕ

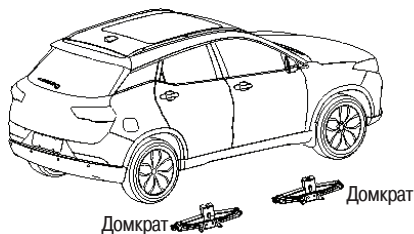
Убедитесь, что колеса зафиксированы правильно, чтобы избежать перемещения и травмирования людей. Как показано на рисунке, когда шина ② спущена, установите колесные фиксаторы\* ① спереди и сзади колес по диагонали от спущенной шины, чтобы предотвратить перемещение автомобиля при поднятии его домкратом.



#### ПРЕДУПРЕЖДЕНИЕ!

- Ознакомьтесь и соблюдайте приведенные здесь инструкции по эксплуатации.
- Не ложитесь под автомобиль, поддерживаемый только домкратом, используйте специальную опорную стойку.
- Используйте только оригинальный домкрат.
- Домкрат предназначен только для подъема автомобиля при замене колеса.
- Не поднимайте автомобиль домкратом в точке, которая не является опорной.
- Не поднимайте автомобиль домкратом без необходимости.
- Не используйте подушку на домкрате или под ним.
- Не включайте двигатель, когда автомобиль поднят домкратом. В противном случае автомобиль может переместиться и вызвать аварию.
- Когда колесо поднято над землей, в автомобиле не должно быть пассажиров.
- Прочтите все примечания перед использованием домкрата.

1. Поместите домкрат под точку, как показано на рисунке, так, чтобы верхняя часть домкрата коснулась автомобиля. Установите домкрат на земле в устойчивое положение.
  2. Совместите верхнюю часть домкрата с опорной точкой, как показано на рисунке.
  3. Установите захват домкрата на кромку порога во избежание бокового соскальзывания при подъеме.
  4. Используйте колесный ключ для откручивания колесных гаек (против часовой стрелки).
- Не откручивайте полностью колесные гайки пока на поднимете колесо над дорогой.



5. Для подъема автомобиля, возьмитесь руками за ручку и поворачивайте ее.
6. Осторожно поднимайте автомобиль до тех пор, пока шина полностью не оторвется от грунта.

## Снятие колеса

1. Полностью открутите колесные гайки.
2. Снимите поврежденное колесо.

**⚠ ВНИМАНИЕ**

Шина тяжелая, поэтому ноги должны находиться на достаточном расстоянии от нее. При необходимости надевайте перчатки во избежание травм.

## Установка запасного колеса

**⚠ ПРЕДУПРЕЖДЕНИЕ!**

- Не используйте неоригинальные колесные гайки, потому что они могут открутиться, крепление колеса ослабнет, оно может сорваться со ступицы и привести к аварии.
- Не наносите масло или консистентную смазку на колесный болт или гайку, так как затяжка гайки может ослабнуть.

1. Удалите грязь и пыль с поверхности ступицы колеса.
2. Аккуратно установите запасное колесо, закрутите гайки руками и проверьте, все ли гайки касаются поверхности диска.
3. Колесным ключом попеременно и равномерно затяните гайки не менее двух раз, пока гайки не будут полностью закручены.
4. Медленно опустите автомобиль, пока шина не коснется земли.
5. С помощью динамометрического ключа затяните колесные гайки до указанного крутящего момента в порядке, показанном на рисунке.



Момент затяжки колесной гайки стального диска: 90–120 Нм.

Момент затяжки колесной гайки легкосплавного диска: 100–130 Нм.

Колесная гайка должна быть всегда затянута до указанного момента. Рекомендуется после каждого технического обслуживания затягивать колесные гайки с указанным моментом затяжки.

**⚠ ПРЕДУПРЕЖДЕНИЕ**

Проехав около 200 км, повторно проконтролируйте затяжку колесных гаек после каждой установки колеса.

## Экстренные меры

### Перевозка колеса и инструментов

#### ПРЕДУПРЕЖДЕНИЕ

Располагайте колесо, домкрат и инструменты в автомобиле надлежащим образом после их использования, в противном случае они могут вылететь из автомобиля в случае аварии или внезапной остановки и вызвать опасную ситуацию.

1. Правильно расположите снятое колесо, домкрат и инструменты в вещевом отделении. (См. подробную информацию в разделе «Подготовка инструментов и колеса»).
2. Закройте крышку багажника.

### Температура двигателя слишком высокая

#### ПРЕДУПРЕЖДЕНИЕ

- Если температура двигателя слишком высокая, прекратите движение. В противном случае автомобиль может быть поврежден.
- Не открывайте капот, если из-под него идет пар или дым.
- Если двигатель горячий, не снимайте крышку расширительного бачка системы охлаждения двигателя. Если вы снимете крышку расширительного бачка системы при слишком горячем двигателе, возможно разбрызгивание горячей жидкости под высоким давлением, что может привести к ожогам или серьезной травме.
- Если от элементов системы охлаждения идет пар или охлаждающая жидкость, не подходите близко к автомобилю во избежание травм.
- Когда температура охлаждающей жидкости двигателя превышает определенное значение, автоматически включается вентилятор охлаждения.
- Не допускайте контакта рук, волос, украшений или одежды с вентилятором охлаждения, так как он может включиться неожиданно.

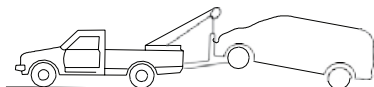
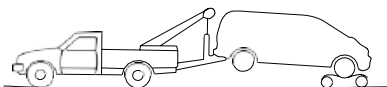
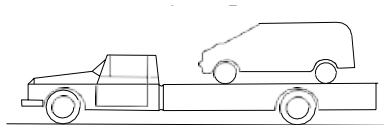
Если температура двигателя слишком высокая (о чем свидетельствует предупреждающий указатель на приборном щитке), или вы ощущаете недостаточную мощность двигателя, или слышите какой-либо необычный звук, примите следующие меры:

1. Сбросьте скорость и безопасно припаркуйте автомобиль.
2. Включите световой аварийный сигнал.
3. Переведите ручку переключения передач в положение N (нейтраль), но не отключайте питание автомобиля.
4. Потяните электрический парковочный выключатель. И убедитесь, что автомобиль заторможен.
5. Откройте все окна.
6. Выйдите из машины вместе с пассажирами.
7. Визуально проверьте и прислушайтесь, не выделяется ли пар или охлаждающая жидкость расширительного бачка. Убедитесь в отсутствии пара или охлаждающей жидкости, прежде чем переходить к следующим действиям.
8. Откройте капот.
9. Визуально проверьте рабочее состояние охлаждающего вентилятора.
10. Визуально проверьте отсутствие утечек из радиатора и шлангов радиатора. Если вентилятор не работает или происходит утечка охлаждающей жидкости, выключите автомобиль и обратитесь за помощью в авторизованный сервисный центр EVOLUTE.
11. Выключите автомобиль.
12. Если указанные проблемы не наблюдаются, после того как двигатель остынет, визуальным образом проверьте уровень охлаждающей жидкости в расширительном бачке системы охлаждения двигателя. Если жидкости недостаточно, обратитесь за помощью в авторизованный сервисный центр EVOLUTE.

### Буксировка

При буксировке автомобиля соблюдайте местные законы и правила. Неподходящие буксирные устройства могут повредить автомобиль. Чтобы обеспечить надлежащую буксировку и избежать повреждения автомобиля, рекомендуется обратиться в авторизованный сервисный центр EVOLUTE для эвакуации автомобиля. Перед подготовкой к буксировке обслуживающему персоналу рекомендуется ознакомиться со следующими указаниями по буксировке:

### Указания по буксировке



- Перед буксировкой убедитесь, что редуктор, система рулевого управления и трансмиссия находятся в рабочем состоянии. Если какая-либо из вышеперечисленных систем повреждена, вы должны использовать эвакуационную платформу для погрузки автомобиля или подъема передних колес для буксировки.
- Ведущие (передние) колеса буксируемого автомобиля всегда должны быть подняты над землей.
- Перед буксировкой пристегните страховочный трос.
- При буксировке автомобиля включите его аварийную световую сигнализацию.

### Инструкции EVOLUTE по буксировке

EVOLUTE рекомендует использовать эвакуационную платформу или прицеп-площадку, как показано на рисунке.

Установите ручку переключения передач в положение N (нейтраль).

Выключите электрический стояночный тормоз. Закрепите страховочный трос, если буксируете автомобиль.

Установите кнопку Engine START/STOP двигателя в положение OFF (выкл).



#### ПРЕДУПРЕЖДЕНИЕ

- Ведущие колеса (передние колеса) буксируемого автомобиля должны быть всегда полностью подняты над землей. В противном случае возможно повреждение трансмиссии. При этом EVOLUTE откажет в предоставлении гарантии, даже если гарантийный срок еще не закончился.
- Не буксируйте автомобиль, если его ведущие колеса находятся на земле.
- Если трансмиссия повреждена, используйте эвакуационную платформу.
- Не буксируйте автомобиль, если температура окружающей среды ниже 0 °C.

## Экстренные меры

### Вытягивание автомобиля

Буксировочный крюк следует использовать только для извлечения автомобиля, застрявшего в песке, снегу или грязи, когда автомобиль не может выехать самостоятельно.

Передний буксировочный крюк находится в багажнике и должен быть установлен в предназначенном для этого месте в правой части переднего бампера. Перед установкой необходимо снять заглушку буксировочного крюка на бампере.

Нажмите на знак **▼** на нижнем конце заглушки, чтобы снять заглушку буксировочного крюка. После снятия заглушки становится доступно отверстие для крепления крюка. Нет необходимости полностью снимать заглушку во время буксировки.



Снимите заглушку переднего крюка после нажатия на стрелку.

### Установка буксировочного крюка

1. Возьмите ключ для снятия и установки колес и съемный буксировочный крюк из пенопластовой вставки в багажнике.
2. Снимите монтажную заглушку буксировочной проушины на переднем бампере.
3. Вручную полностью ввинтите буксировочную проушину по часовой стрелке в соответствующее монтажное отверстие.
4. Используйте ключ для снятия и установки колес, чтобы надежно затянуть буксировочное кольцо.



#### ПРЕДУПРЕЖДЕНИЕ

- Во время буксировки запрещается находиться рядом с буксирным тросом.
- Если колеса застряли в песке или грязи, не допускайте проскальзывания колес на высокой скорости. В противном случае шина может лопнуть и стать причиной аварии, кроме того, детали автомобиля могут перегреться и быть повреждены.
- Можно использовать только буксировочный крюк в передней части автомобиля. Не привязывайте тягово-сцепное устройство к другим частям кузова автомобиля; в противном случае кузов может быть поврежден.
- При использовании буксировочного крюка для вытягивания автомобиля в сложных условиях, крюк может воспринимать большое усилие. Тяните автомобиль по прямой, а не под углом, с помощью буксировочного крюка.

## Наружная мойка

Важно действовать аккуратно, чтобы сохранить внешний вид автомобиля.

Припаркуйте автомобиль на стоянке или на участке с навесом, если это возможно, чтобы уменьшить вероятность повреждения поверхности автомобиля. Если вам нужно припарковать автомобиль на открытом воздухе, припаркуйте его под навесом или накройте автомобиль. Соблюдайте осторожность, накрывая автомобиль чехлом или снимая его, чтобы не повредить поверхность автомобиля.

## Мойка автомобиля

В случае любого из следующих обстоятельств выполните мойку автомобиля как можно раньше, чтобы защитить поверхность автомобиля:

- После дождя, чтобы кислотный дождь не повредил автомобиль.
- После езды по прибрежной дороге во избежание коррозии под воздействием морской воды.
- При загрязнении поверхности автомобиля смогом, птичьим пометом, металлическими частицами или насекомыми.
- Когда поверхность автомобиля покрыта пылью или грязью или химическими реагентами.

1. Используйте чистую воду для наружной мойки автомобиля.
2. Используйте раствор специального моющего средства для мойки автомобилей в чистой теплой воде (вместо горячей воды), чтобы комплексно вымыть поверхность автомобиля.



### ПРЕДУПРЕЖДЕНИЕ

- Не используйте высокоэффективные бытовые моющие средства, химикаты, бензин или раствор для мытья кузова автомобиля.
  - Не мойте автомобиль под прямыми солнечными лучами или при высокой температуре кузова, в противном случае на поверхности останутся пятна от воды.
  - Не используйте плотную байковую или грубую ткань, например, перчатки, для мойки автомобилей. Обратите внимание на удаление комковатой грязи или других загрязнений во избежание царапин или повреждения поверхности автомобиля.
3. Сполосните автомобиль большим количеством чистой воды.
  4. Протрите поверхность влажной тканью, не оставляя пятен от воды.
- При мойке автомобиля обратите внимание на следующее:
- Контактная поверхность автомобильных дверей, а также внутренняя и открывающаяся часть уязвимы для дорожной соли. Поэтому такие участки необходимо регулярно очищать.
  - Убедитесь, что сливные отверстия в нижней части дверей автомобиля не заблокированы.
  - Распылите воду для мытья днища автомобиля и колпаков колес, чтобы удалить грязь и дорожную соль.

## Удаление пятен

Удаляйте смолу, масляные пятна, промышленную пыль, мертвых насекомых и листья, чтобы избежать появления необратимых повреждений или пятен на покрашенных поверхностях. Такие чистящие средства доступны на авторизованных станциях техобслуживания EVOLUTE или в любых других автомагазинах.

Нанесение воска

Регулярное нанесение воска полезно для защиты поверхности и сохранения свежего внешнего вида. После нанесения воска рекомендуется выполнить полировку, чтобы удалить остатки воска.

Подходящие продукты для нанесения восковых покрытий можно приобрести на авторизованных станциях техобслуживания EVOLUTE.



### ПРЕДУПРЕЖДЕНИЕ

- Перед нанесением воска тщательно вымойте автомобиль.
- Используйте автомобильный воск в соответствии с инструкциями производителя.
- Не используйте автомобильный воск с абразивным материалом, смазкой для резки или с моющим средством, которое может повредить наружную поверхность автомобиля.

Поверхность можно шлифовать при помощи механической машины для нанесения воска. В случае чрезмерной шлифовки могут остаться круговые следы.

## Обслуживание

### Стекла

Используйте очиститель для стекол, чтобы удалить загрязнения или пленку пыли со стекол. Под воздействием яркого солнечного света на стеклах образуется слой пыли. Такую пленку проще всего удалить с помощью средства для мытья стекол и мягкой ткани.

### Шасси

Зимой некоторые дороги будут посыпаны солью, поэтому шасси необходимо регулярно мыть. Это предотвратит накопление грязи и соли и, как следствие, коррозию шасси и системы подвески. Проверяйте состояние шасси зимой и весной; выполняйте повторную обработку при необходимости.

### Колеса

- При мойке автомобиля также очищайте колеса.
- При замене колес или мойке шасси очищайте внутреннюю часть колес.
- При очистке колес запрещается использовать абразивные чистящие средства.
- EVOLUTE рекомендует наносить на колеса воск зимой, если предстоит поездка по дорогам, покрытым солью.

### Легкосплавный колесный диск

Если приходится ездить зимой по дорогам, посыпанным солью, регулярно мойте колеса щеткой, смоченной мягким мыльным раствором. В случае нерегулярной мойки колес из-за остатков дорожной соли они могут потускнеть.



#### ПРЕДУПРЕЖДЕНИЕ

Соблюдайте следующие инструкции, чтобы избежать загрязнения и потускнения колес:

- Запрещается мыть колеса моющим средством с повышенным содержанием кислоты или щелочи.
- Запрещается мыть колеса, нагретые до высокой температуры. Температура колес должна быть такой же, как температура окружающей среды.
- Полностью смойте чистящее средство для колес через 15 минут после его нанесения.

### Хромированные части

Регулярно протирайте все хромированные детали неагрессивным средством для полировки хромированных поверхностей, чтобы сохранить их блеск.

### Чистка салона

Регулярно удаляйте скопившуюся пыль с внутренней панели отделки, пластиковых деталей и сидений с помощью пылесоса или щетки для удаления пыли. Для протирки пластиковых деталей и кожаной поверхности используйте чистую мягкую ткань, смоченную мягким мыльным раствором, а затем протрите их сухой тканью. Регулярно ухаживайте за кожей и чистите ее специальными средствами защиты, чтобы сохранить хороший внешний вид. Перед использованием какого-либо средства защиты для ткани ознакомьтесь с описанием продукта, предоставленного производителем. Некоторые средства защиты для ткани содержат химические вещества, которые могут загрязнить или отбелить ткань сиденья. Для очистки стекол комбинации приборов используйте только влажную мягкую ткань.



**ПРЕДУПРЕЖДЕНИЕ**

- Не используйте летучие масла, разбавители или их аналоги.
- Мелкие частицы пыли могут вызвать истирание или повредить кожаную поверхность, поэтому их необходимо регулярно удалять. Не используйте мыло для мытья кожи, автомобильный воск, полирующее средство, масло, чистящую жидкость или раствор, чистящее средство или моющее средство с гидроксидом аммония, поскольку они могут повредить поверхность натуральной кожи.
- Если иное не рекомендовано производителем, не используйте средство защиты для ткани.
- Не используйте моющее средство для стекла или пластика для очистки стекол комбинации приборов. В противном случае можно повредить стекла комбинации приборов.

**Стекла автомобиля**

Используйте очиститель для стекол, чтобы удалить загрязнения или пленку пыли со стекол. Под воздействием яркого солнечного света на стеклах образуется слой пыли. Такое загрязнение проще всего удалить с помощью средства для мытья стекол и мягкой ткани.

**ПРЕДУПРЕЖДЕНИЕ**

При очистке внутренней стороны окон не используйте острые инструменты, абразивные чистящие средства или чистящие средства с хлором. Они могут нарушить электропроводность, например, электрического обогревателя задних стекол.

**Ремень безопасности****ПРЕДУПРЕЖДЕНИЕ**

- Избегайте возврата мокрого ремня во втягивающую катушку.
- Не мойте ремень безопасности обесцвечивающим средством, красителем или химическим раствором, которые могут снизить прочность ремня безопасности.

Протрите ремень безопасности поролоном, смоченным мягкой мыльной пеной. Перед использованием ремня безопасности полностью высушите его под навесом (см. главу «Ремень безопасности»).

## Обслуживание

### Защита от коррозии

#### Основные причины коррозии автомобиля

- Влажная грязь и мусор скапливаются на поверхности, в пустой полости или других местах.
- Гравий, щебень или незначительные дорожно-транспортные происшествия приводят к повреждению покрашенной поверхности и других защитных слоев.

#### Факторы окружающей среды, влияющие на интенсивность коррозии

##### Влага

Песок, пыль и вода, скопившаяся на полу, ускорят ржавление кузова автомобиля. Мокрый ковер/подушка для педалей не могут быть высушены полностью внутри салона, поэтому их необходимо сушить на открытом воздухе во избежание появления ржавчины на полу.

#### Относительная влажность

Существует риск серьезной коррозии в районах с высокой влажностью.

#### Температура

Повышение температуры ускорит коррозию деталей в местах с ненадлежащей вентиляцией.

Скорость коррозии также будет выше в районах с постоянной температурой выше 0 °С.

#### Загрязнение воздуха

Промышленное загрязнение, соль в воздухе прибрежных районов и дорожная соль также увеличат скорость коррозии. Дорожная соль ускорит старение поверхности.

### Защита автомобиля от коррозии

- Регулярно мойте и наносите воск на автомобиль, поддерживая его чистоту.
- Регулярно проверяйте, имеются ли даже незначительные повреждения на поверхности; если таковые имеются, устраняйте их как можно быстрее.
- Следите за тем, чтобы сливные отверстия в нижней части дверей автомобиля были открыты, чтобы избежать скопления воды.
- Проверьте, не скопился ли песок, пыль или соль на днище кузова. При наличии песка, пыли или соли смойте их водой как можно скорее.



## ПРЕДУПРЕЖДЕНИЕ

- Запрещается выполнять мойку салона водой из шланга. Удаляйте пыль в салоне с помощью пылесборника.
- Предохраняйте электрические компоненты автомобиля от воды или других жидкостей, чтобы избежать их повреждения.

Химикаты для удаления снега с дорог являются коррозионно активными веществами. Они могут ускорить коррозию и старение элементов днища (например, тормозной трубопровод, пол, крылья).

Зимой необходимо регулярно чистить днище.

Информацию о дополнительной защите от ржавчины, рекомендуемой в некоторых регионах, можете получить на авторизованных станциях техобслуживания EVOLUTE.

### Примечание

Когда автомобиль находится на осмотре или техническом обслуживании, соблюдайте осторожность во избежание серьезных травм или повреждения автомобиля. Ниже приведены общие правила, которые следует соблюдать.



## ПРЕДУПРЕЖДЕНИЕ

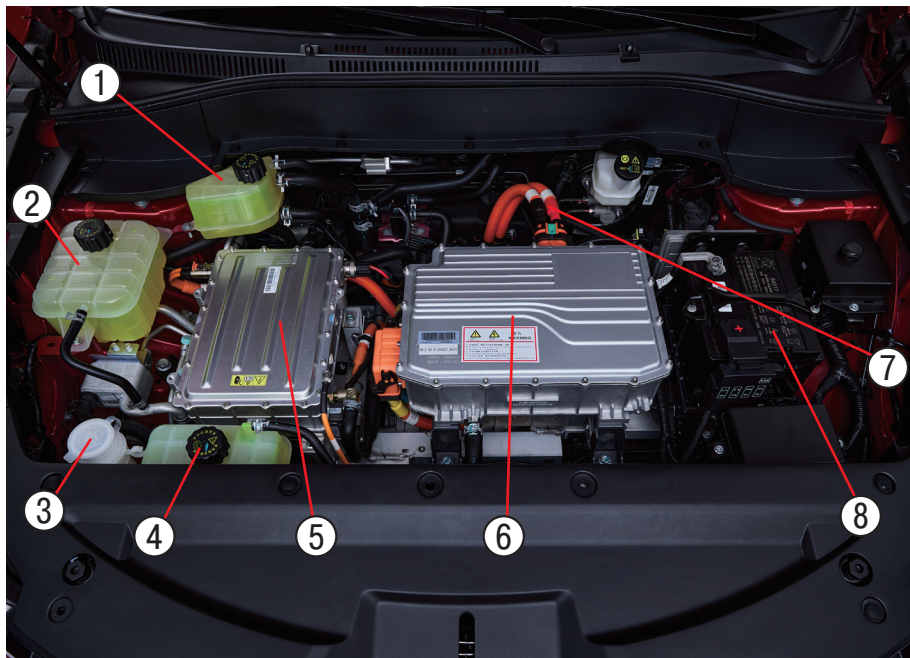
- Припаркуйте автомобиль на ровной поверхности и заблокируйте колеса стояночным тормозом во избежание перемещения автомобиля.
- При замене или ремонте каких-либо деталей установите переключатель Engine START/STOP двигателя в положение OFF (выкл.).
- Если двигатель горячий, не выполняйте никаких действий под ним или вокруг него. Выключите двигатель и подождите, пока он остынет.

Перед осмотром автомобиля рекомендуется застегнуть или снять свободную одежду, кольца или часы и т. п.

- Если автомобиль поддерживается только домкратом, запрещается находиться под днищем автомобиля. Если необходимо выполнить работы под кузовом автомобиля, установите опорную стойку для автомобиля.
- Следите за тем, чтобы рядом с тяговой батареей не было нагретых предметов, источников пламени и искр.
- Не подсоединяйте и не отсоединяйте низковольтную аккумуляторную батарею 12V, когда пусковой переключатель установлен в положение ON (вкл.).
- Работы рядом с вентилятором, во избежание повреждений, рекомендуется выполнять при отсоединенной отрицательной клемме аккумуляторной батареи 12V.
- Запрещается отсоединять разъем двигателя или жгута проводов, связанный с высоковольтными компонентами.
- При проведении технического обслуживания ав-

томобиля надевайте защитные очки во избежание прямого контакта с охлаждающей жидкостью и грязью.

- Ненадлежащее использование масла и других жидкостей может привести к загрязнению окружающей среды.
- Самостоятельно выполняйте только те пункты главы «Обслуживание», которые легко могут быть выполнены владельцем автомобиля. Для выполнения остальных пунктов обслуживания предоставьте автомобиль в авторизованный сервисный центр EVOLUTE.
- Для прохождения регулярного технического обслуживания предоставляйте автомобиль в авторизованный сервисный центр EVOLUTE.



Необходимо помнить, что неполное или неправильное техническое обслуживание и ремонт могут привести к повреждению автомобиля и повлиять на ваши гарантийные права и интересы. Если вы не знакомы с положениями технического обслуживания, обратитесь на авторизованные станции технического обслуживания EVOLUTE.

### Осмотр моторного отсека

1. Расширительный бачок жидкости РТС нагревателя в сборе
2. Расширительный бачок тяговой батареи в сборе
3. Бачок стеклоомывателя с мотором стеклоомывателя
4. Расширительный бачок электродвигателя
5. Бортовое зарядное устройство в сборе
6. Блок управления двигателем
7. Передний салонный жгут проводов
8. Аккумуляторная батарея 12V

\*расположение компонентов может отличаться в зависимости от комплектации

## Система регулировки температуры тяговой батареи

- Система регулировки температуры тяговой батареи нагревает батарею, когда температура слишком низкая, и охлаждает батарею, когда температура слишком высокая, чтобы поддерживать рабочую температуру тяговой батареи в норме в режиме реального времени. Когда автомобиль включается, работает или заряжается, интеллектуальная система определяет рабочую температуру тяговой батареи в режиме реального времени и автоматически контролирует включение и отключение регулировки температуры батареи без ручного управления.

### ПРЕДУПРЕЖДЕНИЕ

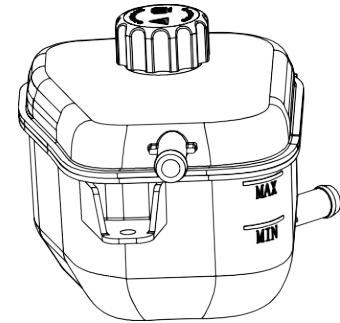
- В очень холодную погоду, когда система регулировки температуры тяговой батареи выполняет нагрев, запрещается открывать крышку расширительного бачка охлаждающей жидкости двигателя, так как горячий антифриз может вызвать серьезный ожог.
- Антифриз должен храниться в таре с маркировкой и в недоступном для детей месте.
- Система управления температурой тяговой батареи заполнена оригинальным высококачественным всесезонным экологически чистым антифризом для тяговых батарей.

### ВНИМАНИЕ

Использование других видов антифриза приведет к повреждению системы управления подогревом аккумуляторной батареи. В автомобиле данного типа расширительный бачок системы охлаждения имеет герметичную крышку. Во избежание повреждения аккумуляторной батареи используйте оригинальную охлаждающую жидкость EVOLUTE.

Поскольку тяговая батарея является высоковольтным компонентом, если ее система регулировки температуры неисправна, запрещается ремонтировать ее самостоятельно, необходимо своевременно обращаться для ремонта в авторизованный сервисный центр EVOLUTE.

## Проверка уровня антифриза тяговой батареи



Проверьте уровень антифриза в бачке. Если уровень антифриза ниже отметки MIN, необходимо долить антифриз.

### Доллив антифриза

Во избежание недостаточного нагрева или охлаждения тяговой батареи антифриз вакуумируется при заливке на заводе-изготовителе. При необходимости доливки антифриза рекомендуется выполнять действия, указанные авторизованным сервисным центром EVOLUTE. Используйте специальный антифриз для аккумуляторных батарей EVOLUTE.

## Обслуживание

### ПРЕДУПРЕЖДЕНИЕ

- Не трогайте крышку бачка с антифризом во время движения или зарядки автомобиля, так как антифриз может вызвать серьезный ожог.
- Избегайте попадания антифриза на кожу. В противном случае смойте охлаждающую жидкость большим количеством пресной воды.
- Храните антифриз в недоступном для детей месте.

Обращайтесь с антифризом надлежащим образом. См. местные законы и правила.

### Система охлаждения двигателя

### ПРЕДУПРЕЖДЕНИЕ

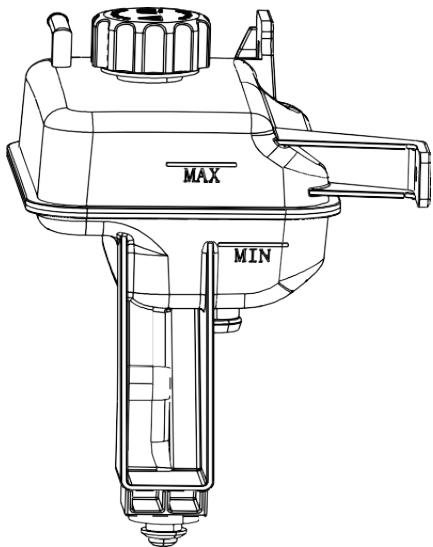
- Если двигатель горячий, не открывайте крышку бака охлаждающей жидкости двигателя, потому что она может вызвать серьезные ожоги. Работы необходимо выполнять, когда двигатель и радиатор остыли.
- Охлаждающая жидкость двигателя токсична, поэтому она должна храниться в таре с маркировкой в недоступном для детей месте.

В систему охлаждения двигателя заливается оригинальная охлаждающая жидкость для аккумуляторных батарей EVOLUTE. Охлаждающая жидкость содержит противорозционную и антифризную присадку. Поэтому дополнительных присадок не требуется.

### ВНИМАНИЕ

При добавлении или замене охлаждающей жидкости используйте охлаждающую жидкость EVOLUTE. Использование других видов охлаждающей жидкости приведет к повреждению системы охлаждения двигателя.

### Проверка уровня охлаждающей жидкости двигателя



Когда двигатель находится в холодном состоянии, проверьте уровень охлаждающей жидкости в баке. Если уровень охлаждающей жидкости ниже отметки MIN, долейте охлаждающую жидкость до уровня между отметками MAX и MIN.

Если необходимо регулярно доливать охлаждающую жидкость, обратитесь для проверки на авторизованную станцию технического обслуживания EVOLUTE.

### Замена охлаждающей жидкости двигателя

Ремонт системы охлаждения должен производиться на авторизованной станции технического обслуживания EVOLUTE. Неправильный ремонт и замена охлаждающей жидкости двигателя приведет к снижению эффективности охлаждения и перегреву двигателя.

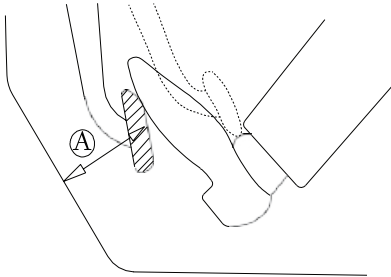
### ПРЕДУПРЕЖДЕНИЕ

- Если двигатель горячий, не открывайте крышку бака охлаждающей жидкости двигателя, потому что она может вызвать серьезные ожоги.
- Избегайте попадания охлаждающей жидкости двигателя на кожу. В противном случае смойте охлаждающую жидкость большим количеством пресной воды.
- Храните охлаждающую жидкость двигателя в недоступном для детей месте.

Обращайтесь с охлаждающей жидкостью двигателя надлежащим образом. См. местные законы и правила.

## Тормоз

### Проверка педали тормоза



#### ПРЕДУПРЕЖДЕНИЕ

Если педаль тормоза находится слишком высоко для возврата в нормальное положение, обратитесь для проверки тормозной системы на авторизованную станцию технического обслуживания EVOLUTE. Когда питание автомобиля включено, проверьте расстояние А от самой нижней точки до пола.

А: более 35 мм при давлении на педаль с усилием 500 Н.

Ход педали тормоза должен соответствовать диапазону, указанному в таблице ниже.

Ход педали тормоза			
Рабочее состояние	Холостой ход, мм	Рабочий ход, мм	Макс. ход, мм
Нормальное рабочее состояние	5–8,3	57,9–62,9	120

Если измеренное расстояние выходит за пределы указанного диапазона, обратитесь на авторизованную станцию технического обслуживания EVOLUTE.

### Вакуумный усилитель

Проверьте работу вакуумного усилителя следующим образом:

1. Выключите автомобиль, нажмите педаль тормоза несколько раз, убедитесь, что ход педали тормоза остался неизменным.
2. Нажмите педаль тормоза и запустите автомобиль. Высота педали должна немного снизиться.
3. Нажмите на педаль тормоза и выключите электропитание автомобиля. Держите педаль на одном уровне примерно 30 секунд.
4. Включите электропитание автомобиля, дайте поработать вакуумному насосу тормозов в течение трех минут, не нажимайте на педаль тормоза, затем отключите электропитание автомобиля и несколько раз нажмите на педаль тормоза. Когда педаль тормоза нажата, ход педали уменьшается по мере уменьшения степени вакуумирования вакуумного усилителя. Если тормозная система вышла из строя, обратитесь на авторизованную станцию технического обслуживания EVOLUTE.

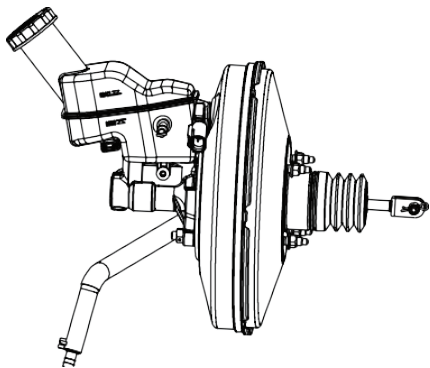
## Тормозная жидкость

#### ПРЕДУПРЕЖДЕНИЕ

- Замена тормозной жидкости должна выполняться в соответствии с рекомендованным регламентом обслуживания. Производите ее замену на авторизованных станциях технического обслуживания EVOLUTE.
- Используйте только новую тормозную жидкость из герметичной емкости. Не замененная своевременно или загрязненная тормозная жидкость может повредить тормозную систему. Ненадлежащая тормозная жидкость повредит тормозную систему и повлияет на тормозную способность автомобиля.
- Тормозная жидкость токсична, поэтому ее необходимо хранить в недоступном для детей месте.

#### ВНИМАНИЕ

Тормозная жидкость может повредить краску, поэтому не разбрызгивайте ее на окрашенные детали. Если тормозная жидкость попала на краску, немедленно смойте ее пресной водой.



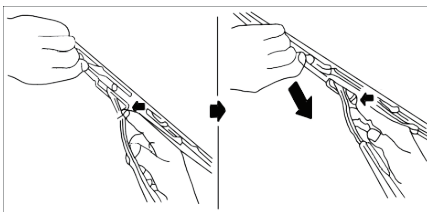
Проверьте уровень тормозной жидкости в баке. Если уровень ниже отметки MIN, загорится сигнальная лампа тормозной жидкости. Долейте тормозную жидкость до отметки MAX. См. главу «Рекомендуемые технические жидкости».

Если необходимо часто доливать тормозную жидкость, обратитесь на авторизованную станцию технического обслуживания EVOLUTE для проверки системы.

## Щетки стеклоочистителя

### Щетки стеклоочистителя лобового стекла

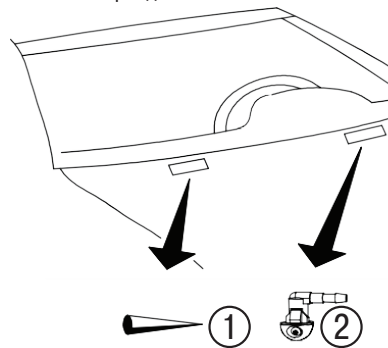
#### Очистка



Если лобовое стекло не очищается при работе стеклоочистителя или слышен аномальный звук при движении щетки стеклоочистителя, возможно, это связано с тем, что на стеклоочистителе или лобовом стекле присутствует воск или другие вещества.

Очистите лобовое стекло снаружи с помощью очистителя щеток или нейтрального чистящего средства. Примыть щетки стеклоочистителя сначала протрите ее тканью, смоченной жидкостью стеклоочистителя или нейтральным чистящим средством, а затем промойте пресной водой. Если лобовое стекло по-прежнему остается мутным после чистки обработанной щеткой, необходимо заменить щетку стеклоочистителя. Не допускайте засорения водяной форсунки ①, это может повлиять на ее нормальную работу. Если

форсунка засорилась, прочистите ее иглой ②, избегайте повреждения сопла.



## Замена

1. Поднимите рычаг стеклоочистителя на лобовом стекле.
2. Нажмите на фиксатор и снимите щетку стеклоочистителя.
3. Снимите щетку стеклоочистителя.
4. Вставьте новую щетку стеклоочистителя в рычаг должным образом.

### ВНИМАНИЕ

Перед заменой щеток убедитесь, что автомобиль выключен и стеклоочиститель не сработает неожиданно.



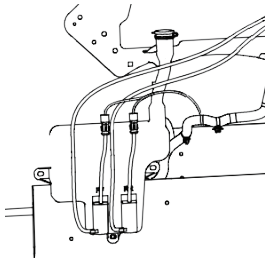
После замены щетки верните рычаг стеклоочистителя в исходное положение, в противном случае рычаг стеклоочистителя или капот могут быть повреждены. Изношенная щетка стеклоочистителя может повредить лобовое стекло и ухудшить обзор при вождении. Способ проверки щетки заднего стеклоочистителя: аналогично переднему стеклоочистителю.

## Жидкость стеклоомывателя



**ПРЕДУПРЕЖДЕНИЕ**

Жидкость стеклоомывателя токсична, поэтому ее необходимо хранить в недоступном для детей месте. Регулярно проверяйте уровень жидкости стеклоомывателя в бачке. При необходимости долейте жидкость стеклоомывателя. Присадки могут улучшить моющие свойства жидкости стеклоомывателя. Зимой используйте добавки, обеспечивающие низкую температуру замерзания. Регулируйте их количество в соответствии с рекомендациями производителя. Мотор стеклоочистителя может быть поврежден при работе без жидкости.



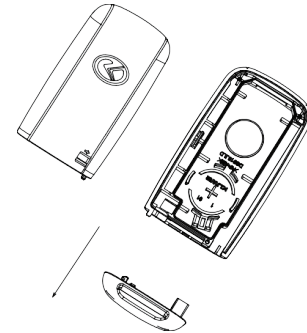
## Батарея пульта дистанционного управления

### Замена батареи



**ПРЕДУПРЕЖДЕНИЕ**

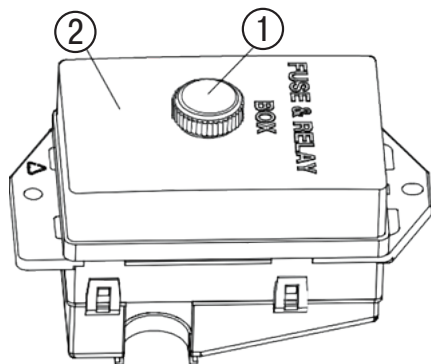
- Следите за тем, чтобы дети не проглотили батарею или другие мелкие детали.
- Неправильное обращение с батареей может привести к загрязнению окружающей среды, поэтому соблюдайте местные законы и правила обращения с батареями.
- При замене батареи следите за тем, чтобы грязь или масло не попали на батарею.
- Неправильная замена литиевой батареи представляет опасность. Замените ее аналогичной батареей.
- Не прикасайтесь к внутренним компонентам и электрическому контакту; это может привести к неисправности.
- Убедитесь, что положительная клемма (+) подключена к нижнему контакту.
- При затруднениях обратитесь на авторизованную станцию технического обслуживания EVOLUTE.



1. Найдите кнопку на задней части ключа, нажмите кнопку в направлении стрелки и извлеките механический ключ в направлении, указанном на рисунке.
2. Осторожно приподнимите и сдвиньте плоским предметом нижнюю крышку ключа.
3. Замените рекомендованной новой батареей. Если требуется помощь, обратитесь на авторизованную станцию технического обслуживания EVOLUTE.

## Обслуживание

### Блок предохранителей

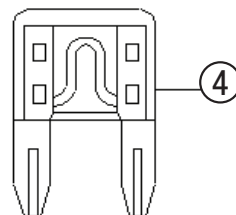
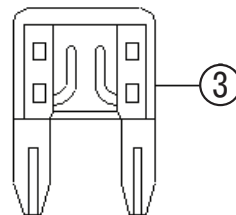


**ВНИМАНИЕ**

Не используйте предохранители с номиналом выше или ниже указанного на крышке блока предохранителей. Это может вызвать повреждение электрической системы или пожар.

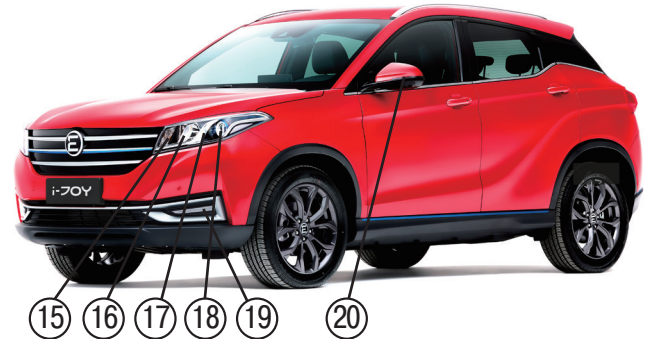
Если какие-либо электроприборы отключились, проверьте состояние предохранителя.

1. Обязательно выключите питание автомобиля.
2. Откройте капот.
3. Поверните ручку открывания ① и поднимите крышку блока предохранителей ②.
4. Найдите предохранитель, требующий замены.
5. Используйте съемник в блоке предохранителей, чтобы извлечь предохранитель.
6. Если предохранитель перегорел ③, замените его новым ④.



Если установленный предохранитель снова перегорел, обратитесь для проверки и ремонта электросистемы на авторизованную станцию технического обслуживания EVOLUTE.

## Осветительные приборы



1. Передний индивидуальный плафон
2. Фонарь двери в сборе
3. Задний плафон салона
4. Подсветка багажника
5. Задний стоп-сигнал
6. Задний указатель поворота
7. Задний габаритный фонарь

8. Противотуманный фонарь задний
9. Задний указатель поворота дополнительный
10. Фонарь заднего хода
11. Задний габаритный огонь дополнительный
12. Светоотражатель
13. Фонарь подсветки номерного знака
14. Верхний стоп-сигнал

15. Фары дальнего света
16. Передний габаритный фонарь
17. Передний указатель поворота
18. Фары ближнего света
19. Дневные ходовые огни
20. Боковой указатель поворота



## ВНИМАНИЕ

Запрещается менять лампу без надлежащей квалификации.

Несоблюдение правил замены может привести к плохому контакту, короткому замыканию держателя лампы, рассеянию светового потока и т. п. В случае необходимости замены лампы обратитесь на авторизованную станцию технического обслуживания EVOLUTE.



## ПРИМЕЧАНИЕ

Как правило, в дождливый день, в случае мойки автомобиля или его нахождения в иной влажной среде вода в воздухе будет конденсироваться на внутренней поверхности фары и образовывать запотевание. Это нормальное физическое явление, и запотевание исчезает со временем. Если запотевание не исчезает, обратитесь на авторизованную станцию технического обслуживания EVOLUTE.

## Встроенные фары головного света

Фары головного света включают в себя:

1. Габаритное освещение
2. Фары ближнего света
3. Фары дальнего света (включаются, когда горят фары ближнего света)
4. Указатель поворота

См. методы включения или выключения габаритных огней, фар ближнего и дальнего света и указателей поворота в инструкциях к переключателю освещения.

## Указатель поворота

См. способы включения или выключения бокового указателя поворота в инструкциях к переключателю освещения.

## Передний индивидуальный

## плафон и задний плафон салона

См. способы включения и выключения индивидуального плафона и заднего плафона в салоне в инструкции к внутреннему освещению.

## Дневные ходовые огни

Дневные ходовые огни включаются автоматически.

## Задние встроенные фонари крышки багажника

1. Стоп-сигналы
2. Задний габаритный фонарь
3. Указатель поворота

**Задние встроенные фонари включают в себя:**

1. Задний габаритный фонарь
2. Указатель поворота
3. Задний противотуманный фонарь
4. Фонарь заднего хода

См. способы включения или выключения габаритных фонарей и указателей поворота в инструкции к переключателю освещения. При нажатии на педаль тормоза загорается стоп-сигнал. Когда селектор выбора передач установлен на передачу заднего хода, включается фонарь заднего хода.

## Фонарь подсветки номерного знака

См. способы включения или выключения освещения номерного знака в инструкциях к переключателю освещения.



## ПРИМЕЧАНИЕ

Когда крышка багажника открыта, вместо основных задних габаритных фонарей и указателей поворота включатся дополнительные, встроенные в задний бампер.

### Задний верхний дополнительный стоп-сигнал

При нажатии на педаль тормоза загорается верхний стоп-сигнал.

### Фонарь багажника

См. способы включения и выключения освещения в багажнике в инструкциях к встроенному выключателю освещения в салоне.

### Наружное освещение

Поз.	Мощность, Вт
Встроенные фары головного света	2x55 (лампа) 2x12,15 (светодиод)
Встроенные фары ближнего света	2x55 (лампа) 2x12,15 (светодиод)
Встроенный передний указатель поворота	2x21 (лампа) 2x4,05 (светодиод)
Встроенный передний габаритный фонарь	2x5 (лампа) 2x2,43 (светодиод)
Дневные ходовые огни	6,85 (светодиод)
Габаритный фонарь на крышке багажника	2x2,11 (светодиод)
Стоп-сигнал на крышке багажника	2x3,4 (светодиод)
Указатель поворота на крышке багажника	2x2,11 (светодиод)
Указатель поворота заднего бампера	2x21 (лампа)
Габаритный огонь заднего бампера	2x5 (лампа)
Противотуманный фонарь заднего бампера	2x21 (лампа)
Фонарь заднего хода заднего бампера	2x16 (лампа)
Задний верхний дополнительный стоп-сигнал	3,6 (светодиод)
Фонарь подсветки номерного знака	2x5

### Освещение салона

Поз.	Мощность, Вт
Задний светильник салона	2x5 (лампа)
Фонарь двери	2x5
Фонарь багажника	0,1 (светодиод)
Передний индивидуальный светильник	0,9 (светодиод) 0,05 (светодиод)



#### ПРЕДУПРЕЖДЕНИЕ

- К замене ламп допускаются только квалифицированные специалисты. Несоблюдение правил ремонта может привести к плохому контакту, короткому замыканию держателя лампы, негерметичности фар и т. п.
- Попадание на поверхность стекла фары загрязняющих веществ неизбежно, а это может привести к повышению температуры в фарах после их длительного включения, вызвать деформацию линз и даже повлиять на качество пропускания света. Чтобы продлить срок службы фар и обеспечить безопасность эксплуатации, регулярно мойте стекла фар.

## Обслуживание

### Шины и колеса

Если шина спущена, см. раздел «Спущенная шина» в главе «Экстренные меры».

### Давление воздуха в колесах

Регулярно проверяйте давление в колесах, включая давление в запасном колесе.

Неправильное давление в колесах может повлиять на срок службы шин и вождение автомобиля. Проверяйте давление воздуха в холодных шинах. Когда автомобиль стоит на стоянке 3 часа и более или проехал менее 1,6 км, шина считается холодной. Нормы давления воздуха в холодных шинах указаны на табличке в проеме водительской двери.

Если в колесе недостаточное давление, это может привести к перегреву шины и внутреннему повреждению. При движении с высокой скоростью это может привести к открытию протектора и даже разрыву шины.

### Тип шины



При замене шины на новую убедитесь, что все шины относятся к одному типу (летняя шина, всесезонная шина или зимняя шина) и имеют одинаковую конструкцию. Авторизованные станции технического обслуживания EVOLUTE могут предоставить информацию о типе и размере шин, классе скорости и поставке. Индекс скорости и нагрузки новой шины не должен быть ниже, чем у оригинальной шины.

Летние шины

### Летние шины

EVOLUTE обеспечивают отличные эксплуатационные характеристики при обычных погодных условиях. Характеристики летних шин абсолютно не подходят для заснеженных или обледенелых дорог. Если предстоит поездка по заснеженным или обледенелым дорогам при температуре воздуха ниже +7°C, EVOLUTE рекомендует использовать зимние шины.

### Зимние шины

Если необходимо использовать зимние шины, выберите вариант, имеющий размер и индекс нагрузки, эквивалентный оригинальной шине. В противном случае это может повлиять на безопасность и характеристики вашего автомобиля.

Как правило, диапазон скоростей зимних шин ниже, чем у оригинальных шин, и не может соответствовать максимальной скорости автомобиля. Не превышайте максимальную допустимую скорость шин.

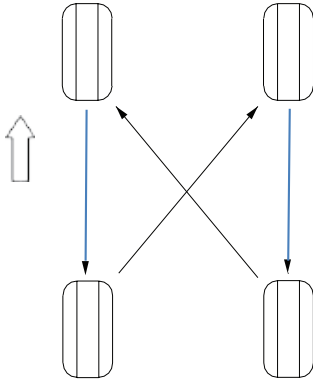
Если силу сцепления с обледенелыми дорогами необходимо увеличить, используйте шипованные шины. В некоторых странах или регионах это запрещено. Ознакомьтесь с местными законами и правилами перед установкой шипованных шин. Фрикционные характеристики и характеристики сцепления шипованных шин на мокрой или сухой дороге могут быть хуже, чем у нешипованных шин.

### Цепи противоскольжения

В некоторых регионах может быть запрещено использование цепей противоскольжения. Поэтому ознакомьтесь с местными законами и правилами перед установкой цепей противоскольжения. При установке цепей противоскольжения убедитесь, что размер цепи подходит для ваших колес, и следуйте рекомендациям производителя цепи. Используйте натяжитель цепи, чтобы обеспечить плотность установки. Соединитель гибкого конца цепи противоскольжения должен быть закреплен или снят, чтобы не повредить крыло или шасси автомобиля. Кроме того, двигайтесь на низкой скорости, чтобы не повредить автомобиль и не повлиять на его управляемость и характеристики. Устанавливайте цепи противоскольжения на ведущие колеса. Снимите цепи противоскольжения, если автомобиль выехал на чистую, свободную от снега дорогу. Это связано с тем, что некоторые нагрузки могут повредить механизмы автомобиля.

## Замена колес

EVOLUTE рекомендует менять колеса местами через каждые 10 000 км. См. процедуру замены колес в разделе «Спущенная шина», глава «Экстренные меры».



### ПРЕДУПРЕЖДЕНИЕ

- После установки колес отрегулируйте давление в них.
- После монтажа колес отрегулируйте давление в них и снова затяните колесные гайки после пробега более 200 км (выполняйте эту операцию на колесе, которое было снято ранее).
- Неправильный выбор, установка или техническое обслуживание шин могут привести к несчастным случаям и травмам. В случае возникновения вопросов обращайтесь на авторизованные станции технического обслуживания EVOLUTE или к производителю шин.

## Износ и повреждение шин

Регулярно проверяйте наличие следов износа, растрескивания, вздутия шин, а также наличие посторонних предметов на их поверхности. Если шины чрезмерно изношены, имеют трещины, вздутия или порезы, замените их.



Отметка износа протектора указывает предельное значение износа для безопасного использования шины. Если протектор изношен до отметки износа, замените шину.

Неправильное использование запасной шины может привести к серьезным повреждениям; если необходимо отремонтировать запасное колесо, обратитесь на авторизованные станции технического обслуживания EVOLUTE.

## Срок службы шины

Шина, которая использовалась более 5 лет, не должна использоваться в дальнейшем независимо от ее состояния. Шины будут стареть с течением времени их использования. Регулярно посещайте авторизованные станции технического обслуживания EVOLUTE для осмотра шин и проведения динамической балансировки.

### Замена шин и колес



Не устанавливайте деформированные шины и отремонтированные колеса. Возможно, такие шины или колеса имеют скрытые дефекты без внешних признаков. При замене шин используйте шины того же размера, индекса скорости и грузоподъемности, что и оригинальные. (См. техническую информацию в главе «Шины и колеса».) Использование шин, которые не рекомендованы, шин других моделей, конструкций (диагональные шины, опоясанные диагональные шины, шины с радиальным кордом и т. д.) или шин с другим рисунком протектора повлияет на вождение, торможение, эксплуатацию, дорожный просвет, зазор между кузовом и шиной, зазор цепи противоскольжения, калибровку спидометра, угол наклона фар, высоту бампера и пр. Это может привести к несчастному случаю и травмам. Колесные диски для замены должны иметь правильный вылет вне зависимости от причин замены. Колеса с разным размером вылета будут изнашиваться быстрее. Эксплуатационные характеристики автомобиля будут снижены, характеристики торможения изменятся. Вмешательство в работу тормозов снизит эффективность торможения или приведет к преждевременному износу фрикционных элементов.

### Динамическая балансировка колес

Несбалансированные колеса влияют на работу автомобиля, и срок службы шин снижается. Даже при обычном использовании колеса постепенно теряют балансировку, поэтому процедуру динамической балансировки надо выполнять регулярно. Для проверки динамической балансировки колеса с автомобиля необходимо снять. Если передние колеса не будут сняты с автомобиля во время проведения проверки динамической балансировки, возможно повреждение автомобильной трансмиссии.

### Запасное колесо

Ваш автомобиль укомплектован стандартным или докаточным запасным колесом. Максимальная скорость докаточного запасного колеса не должна превышать 80 км/ч.

### Регулярное техническое обслуживание

Соблюдайте регламент регулярного технического обслуживания, рекомендованный производителем EVOLUTE при эксплуатации автомобиля. Нарушение регламента регулярности технического обслуживания автомобиля приведет к снижению технических характеристик автомобиля, повреждению автомобиля и аннулированию права на претензии по гарантии. Подробную информацию о регламенте регулярного технического обслуживания вы можете узнать в авторизованной сервисной станции EVOLUTE.

### Рекомендуемый хладагент и смазка для воздушных кондиционеров

Система кондиционирования должна быть заполнена хладагентом (Указано на капоте автомобиля) и смазкой EVOLUTE или ее аналогом. Любой другой хладагент или смазка могут привести к серьезному повреждению и даже к необходимости замены всей системы кондиционирования.

Во многих странах и регионах запрещен выброс хладагента в атмосферу. EVOLUTE рекомендует перерабатывать и повторно использовать хладагент. Для ремонта системы кондиционирования обращайтесь на авторизованные станции технического обслуживания EVOLUTE.



## Технические характеристики автомобиля

### Колеса и шины

Размер колеса		Стандартная комплектация	225/60 R17	225/55 R18
		Запасное колесо	T165/80 *17	225/55 R18
Типоразмер шин	225/60 R17 или 225/55 R18			
Давление воздуха в холодных шинах, кПа	Передние колеса	230 (без нагрузки)/230 (с полной нагрузкой)		
	Задние колеса	230 (без нагрузки)/230 (с полной нагрузкой)		
Докаточное запасное колесо		420 кПа		
Колеса	Тип		Размер	Вылет диска, мм
	Стальной колесный диск		17 x 4T	23
	Легкосплавный диск		17 x 7J	40
	Стальной колесный диск		18 x 7,5J	40
	Легкосплавный диск		18 x 7,5J	40

## Технические характеристики автомобиля

### Основные технические характеристики автомобиля

Характеристики	Тип	I-JOY
Общие	Тип кузова	Компактный кроссовер
	Тип источника энергии	Электро
	Класс автомобиля	SUV C
	Количество дверей	5
	Количество мест	5
Габариты	Длина (мм)	4385
	Ширина (мм)	1850
	Высота (мм)	1650
	Колёсная база (мм)	2655
	Клиренс (мм)	180
	Объем багажного отделения	535 / 1225
	Снаряженная масса (кг)	1690
	Полная масса (кг)	2065
Динаметрические характеристики	Размерность колес	225/55 R18
	Максимальная скорость (км/ч)	160
Характеристики электродвигателя	Режим движения	Standard/Comfort/Sport
	Модель/тип электродвигателя	Синхронный двигатель с постоянными магнитами
	Пиковая мощность (кВт)	130
	Пиковая мощность (л.с.)	176
	Максимальный крутящий момент	225
	Тип охлаждения	Жидкостное
	Система рекуперации энергии	3 режима
Максимальная скорость двигателя	12000	

## Технические характеристики автомобиля

Батарея	Емкость аккумуляторов (кВтч)	53
	Время медленной зарядки (Type2:от 5% до 100% (ч.))	8 часов при 6.6 Кв, 6 часов при 11Кв
	Время быстрой зарядки (GB/T, CCS2: 30% -80%) (мин.)	30
	Примерный расход кВт/ч	7.6
Ходовая часть	Подвеска передняя/задняя	Макферсон/Торсионная балка
	Тип привода	передний
	Усилитель рулевого управления	Электро
Тормозная система	Тормозная система, спереди	Дисковые
	Тормозная система, сзади	Дисковые
	Стояночный тормоз	Электрический

## Технические характеристики автомобиля

### Идентификационный знак автомобиля

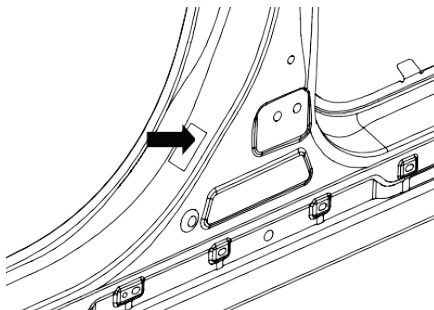
### Идентификационная табличка автомобиля (заводская табличка)

Заводская табличка автомобиля закреплена в нижней части стойки В на правой стороне.

### Расположение идентификационного номера автомобиля (VIN)

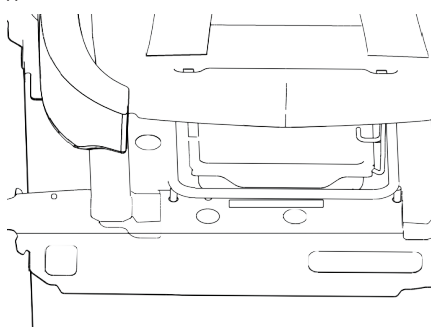
Табличка с идентификационным номером транспортного средства является официальным знаком.

Табличка расположена на средней стойке кабины.



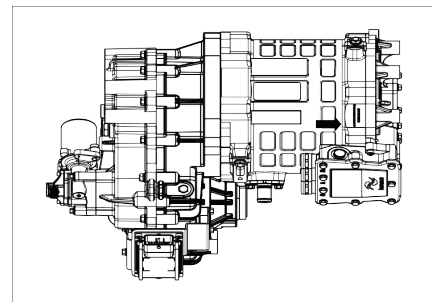
### Идентификационный номер автомобиля (VIN)

Расположен под сиденьем переднего пассажира сзади.

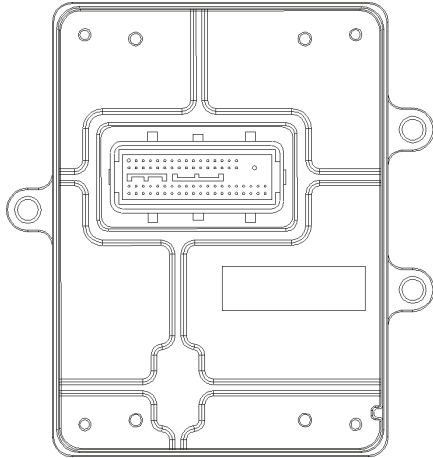


### Номер двигателя

Напечатан на двигателе (указан стрелкой на рисунке).

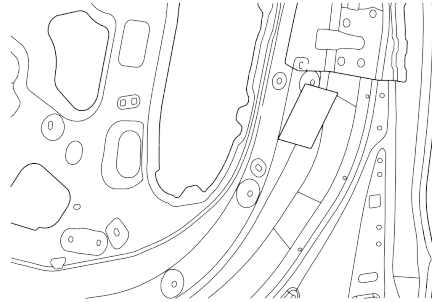


### Знак блока управления автомобилем



### Табличка с нормами давления воздуха в шинах

На табличке указано давление в шинах в холодном состоянии; табличка расположена на средней стойке со стороны водителя.



### Электронная идентификация (окно прозрачности для радиоприборов)

Окно прозрачности в микроволновом диапазоне



Положение окна прозрачности в микроволновом диапазоне показано на рисунке выше; установка электронной идентификации должна соответствовать требованиям GB/T 35790.1-2017.

Вся информация о файлах, патентные права EVOLUTE (I-JOY) и другие интеллектуальные права принадлежат EVOLUTE или ее авторизованному предприятию. Строго запрещается осуществлять копирование и редактирование без письменного разрешения EVOLUTE.











**Для заметок:**

---

---

---

---

---

---

---

---

---

---

---

---

---

---

---

---

---

---

---

---

---

---

---





Отсканируйте это изображение  
камерой вашего смартфона,  
чтобы перейти на сайт.